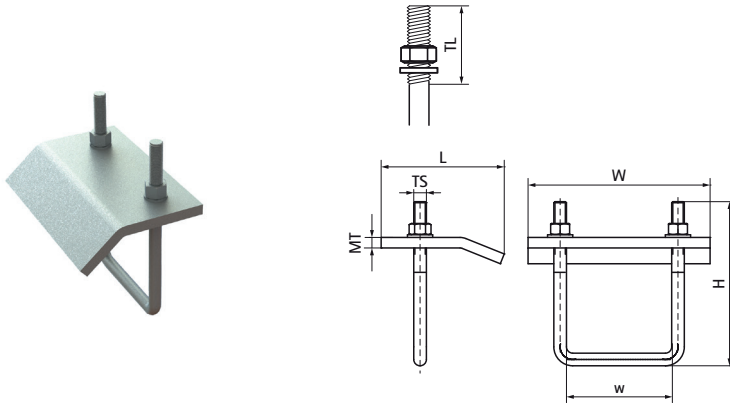


Walraven Maxx Balkklem

(H20546)

Voor bevestiging van profielen aan balken



Voordelen & kenmerken

- Voor een stevige bevestiging aan een stalen constructie zonder dat er gelast of geboord hoeft te worden
- Gebruik altijd 2 balkklemmen per bevestiging
- materiaal: staal S235JR
- Gegalvaniseerd

Productnummer	Voor railtype	Totale hoogte	Totale breedte	Totale lengte	Schroefdraad maat	Schroefdraad lengte	Breedte	Materiaal dikte	Max. toegestane belasting Faz	Koppelmoment voor installatie
<i>Referentie letter</i>		<i>H</i>	<i>W</i>	<i>L</i>	<i>TS</i>	<i>TL</i>	<i>w</i>	<i>MT</i>	<i>F_{a,z}</i>	<i>T_{inst.}</i>
<i>Eenheid beschrijving</i>		<i>mm</i>	<i>mm</i>	<i>mm</i>		<i>mm</i>	<i>mm</i>	<i>mm</i>	<i>N</i>	<i>Nm</i>
6589110	100x100, 100x120	190	173	117	M12	70	101	10,00	12.400	40
6589115	100x150	220	173	117	M12	80	101	10,00	12.400	40
6589109	80x80	162	135	107	M12	74	82	10,00	11.200	40