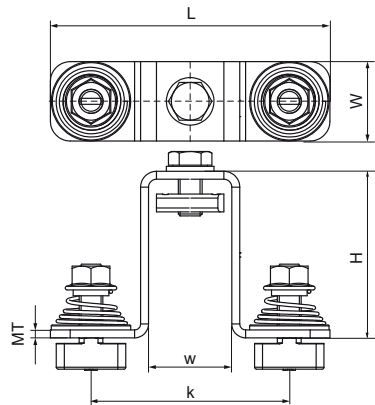


Walraven Maxx Klembeugel CC82

(H20553)

Geprefabriceerd Kruis Verbindingsstuk



Voordelen & kenmerken

- om Walraven RapidStrut® 82|H profielen aan te sluiten op Walraven Maxx Profielen
- gebruiksvriendelijk door afgeronde randen
- klaar voor gebruik inclusief voorgemonteerde bevestigingsmiddelen om installatietijd te besparen
- alle voorgemonteerde bevestigingsmiddelen in M12 voor stabiele verbindingen
- Materiaal: T-boutconnectoren M12 van staal klasse 8.8, aan te draaien met 75 Nm
- Materiaal: Kruis Verbindingsstuk: staal 1.0242 (S250GD) + ZM310 MAC
- oppervlaktebescherming:
- product maakt deel uit van het Walraven BIS UltraProtect® 1000 systeem
- geschikt voor binnen- en buitentoepassingen
- doorstaat min. 1.000 uur zoutsproeitest (max. 5% rood roest) volgens ISO 9227
- Oppervlaktebehandeling: T-boutverbindingstuk: galvaniseerd

Productnummer	Voor railtype	Totale hoogte	Totale breedte	Totale lengte	Materiaal dikte	Breedte	Hart-tot-hart afstand	Koppelmoment voor installatie	Max. toegestane belasting Faz	Max. toegestane belasting Fax
Referentie letter		H	W	L	MT	w	k	T _{inst.}	F _{a,z}	F _{a,x}
Eenheid beschrijving		mm	mm	mm	mm	mm	mm	Nm	N	N
6589117	80x80, 100x100, 100x120, 100x150	109,8	40	141	4,00	42	100	75	3.600	2.400