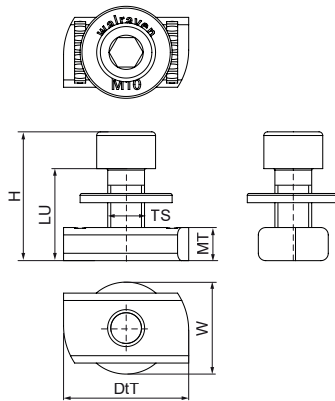


Walraven boutset voor strut met inbus kop

(H2472)



Voordelen & kenmerken

- rail schuifmoer met bout DIN912 en onderlegging
- gebruiksklare set voor het verbinden van beugels en andere accessoires met RapidStrut rails
- voormonteerd om tijd te besparen bij de installatie, losse bevestigingsonderdelen zijn niet nodig
- materiaal: staal
- Product maakt deel uit van het Walraven BIS UltraProtect® 1000 systeem
- geschikt voor binnen- en buitentoepassingen
- doorstaat min. 1.000 uur zoutsproeitest (max. 5% rood roest) volgens ISO 9227
- Geteste belastingwaarden in combinatie met Walraven RapidStrut® Rail 41x41x2.5mm

Productnummer	Voor railtype	Schroefdraad maat	Schroefdraad lengte	Bruikbare lengte	Materiaal dikte	Koppelmoment voor installatie	Max. toegestane belasting Fax	Max. toegestane belasting Faz	Totale hoogte	Totale breedte	Totale diepte
<i>Referentie letter</i>		<i>TS</i>	<i>TL</i>	<i>LU</i>	<i>MT</i>	<i>Tinst.</i>	<i>Fa,x</i>	<i>Fa,z</i>	<i>H</i>	<i>W</i>	<i>DtT</i>
<i>Eenheid beschrijving</i>			<i>mm</i>	<i>mm</i>	<i>mm</i>	<i>Nm</i>	<i>N</i>	<i>N</i>	<i>mm</i>	<i>mm</i>	<i>mm</i>
613581002	41x21, 41x41, 41x51, 41x62, 41x82	M10	25	25	9,00	40	2.550	5.000	35	25	34