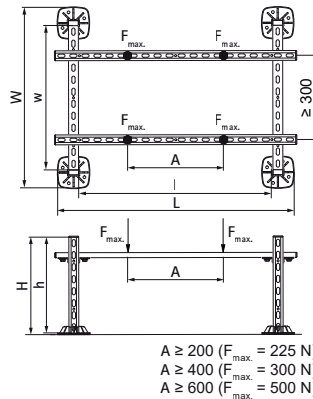


Walraven Yeti® 130 Frame Set (BUP1000)

(10452)

Set voor snelle installatie van lichtunits op platte daken



Voordelen & kenmerken

- complete set voor ondersteuning van installaties op platte daken
- Geschikt voor een breed scala aan veelgebruikte airco's, ventilatie-units, enz.
- met anti-slip trillingdemper
- voorgedefinieerde belastingscapaciteit, calculaties niet noodzakelijk
- Gietvormen gemaakt van WPC, een composiet van gerecycled kunststof en houtvezels
- Kunststof onderdelen zijn gemaakt van 100% gerecycled materiaal
- bestand tegen UV en chemicaliën
- Product maakt deel uit van het Walraven BIS UltraProtect® 1000 systeem
- Geschikt voor binnen- en buitentoeepassingen
- Doorstaat min. 1.000 uur zoutsproei-test (max. 5% rood roest) volgens ISO 9227
- Geluidsreductie
- UV-bestendig volgens EN ISO 16474-3:2014-02 - ITB-gecertificeerd
- De maximale belasting $F_{a,z}$ is afhankelijk van het draagvermogen van de trapeziumvormige dakplaat
- Voorafgaand aan de montage dient de dakdraagkracht te worden bevestigd door een installateur. Neem contact op met de Technische Dienst van Walraven indien wijzigingen in de montageparameters noodzakelijk zijn

Productnummer	Totale hoogte	Totale breedte	Totale lengte	Hoogte	Lengte	Breedte
Referentie letter	H	W	L	h	l	w
Eenheid beschrijving	mm	mm	mm	mm	mm	mm
67685532	406	751	1.000	400	850	600