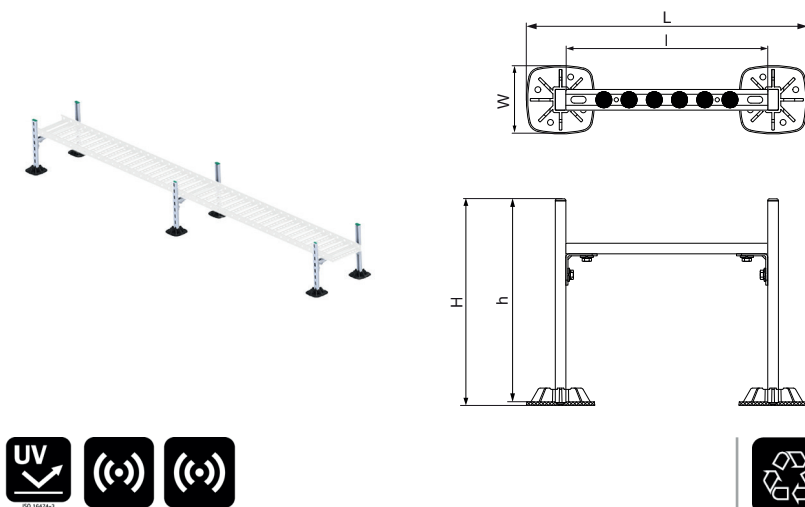


Walraven Yeti® 130 Kabelgoot Set (BUP1000)

(10454)

voor installatie van kabelgoten op daken



Voordelen & kenmerken

- complete set voor installatie van kabelgoten op daken
- flexibele en kosteneffectieve oplossing
- Ook te gebruiken voor leidingen of kleine luchtkanalen
- met anti-slip trillingdempermat
- Vooraf gedefinieerde draagkracht: berekening niet nodig
- Gietvormen gemaakt van WPC, een composiet van gerecycled kunststof en houtvezels
- Kunststof onderdelen zijn gemaakt van 100% gerecycled materiaal
- bestand tegen UV en chemicaliën
- Product maakt deel uit van het Walraven BIS UltraProtect® 1000 systeem
- Geschikt voor binnen- en buitentoepassingen
- Doorstaat min. 1.000 uur zoutsproei-test (max. 5% rood roest) volgens ISO 9227
- Geluidsreductie
- UV-bestendig volgens EN ISO 16474-3:2014-02 - ITB-gecertificeerd
- De maximale belasting $F_{a,z}$ is afhankelijk van het draagvermogen van de trapeziumvormige dakplaat
- Voorafgaand aan de montage dient de dakdraagkracht te worden bevestigd door een installateur. Neem contact op met de Technische Dienst van Walraven indien wijzigingen in de montageparameters noodzakelijk zijn



Productnummer	Totale hoogte	Totale breedte	Totale lengte	Hoogte	Lengte
Referentie letter	H	W	L	h	l
Eenheid	mm	mm	mm	mm	mm
67685534	406	135	551	400	400