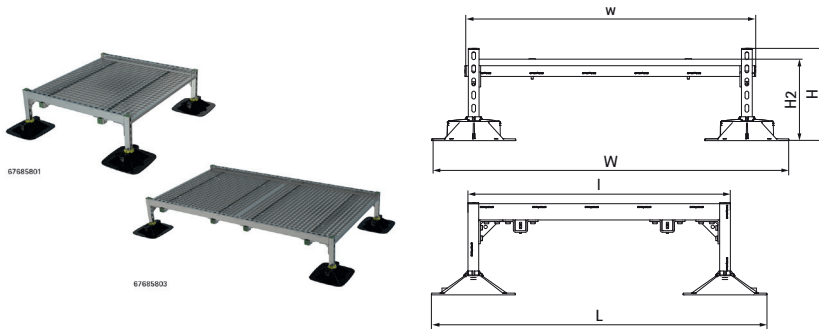


Walraven Yeti® 335 Loopbrug

(I1005)

Geprefabriceerde Loopbrug Basis Onderdeel voor dakinstallaties



Voordelen & kenmerken

- Complete set voor het installeren van loopbruggen op platte en licht hellende daken
- met anti-slip trillingdempermat (bij PVC-daken moet een scheidingslaag worden aangebracht ter bescherming tegen migratie van weekmakers - zie Walraven Walraven Yeti® Triplex Scheidingslaag)
- Vooraf gedefinieerde draagkracht: berekening niet nodig
- voorgesneden kant-en-klare set voor snelle installatie
- In hoogte verstelbaar van 23 mm tot 33 mm
- Gietvormen gemaakt van WPC, een composiet van gerecycled kunststof en houtvezels
- bestand tegen UV en chemicaliën
- Product maakt deel uit van het Walraven BIS UltraProtect® 1000 systeem
- geschikt voor binnen- en buitentoepassingen
- Railsysteem constructie: Doorstaat min. 1.000 uur zoutspoeitest (max. 5% rood roest) volgens ISO 9227
- Roosters / treden: oppervlaktebescherming: gegalvaniseerd
- Geluidsreductie volgens DIN EN ISO 10140-1 en DIN EN ISO 10140-3 tot 31 dB(A)
- UV-bestendig volgens EN ISO 16474-3:2014-02 - ITB-gecertificeerd
- Design volgens EN 14122
- Voor een gedetailleerde berekening en ondersteuning bij het verdelen van de belasting kunt u contact opnemen met de technische ondersteuning van Walraven

Productnummer	Totale hoogte	Totale breedte	Totale lengte	Hoogte 2	Lengte	Breedte	Max. toegestane belasting Faz
Referentie letter	H	W	L	h 2	l	w	Fa,z
Eenheid beschrijving	mm	mm	mm	mm	mm	mm	N
67685801	348	1.362	1.280	311	1.000	1.100	2.000
67685803	348	1.362	2.280	311	2.000	1.100	2.000