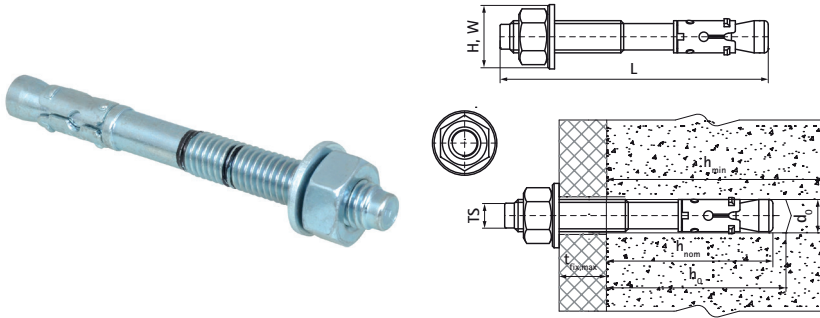


Walraven WTB7 Doorsteekanker

(L0345)

Hoge prestatie expansieanker voor ongescheurd beton



Voordelen & kenmerken

- Hoge belastbaarheid
- Voor- en doorfixatie
- twee plaatsingsdieptes zorgen voor installatieflexibiliteit
- materiaal: staal
- elektrolytisch verzinkt
- ETA Optie 7-goedkeuring voor ongescheurd beton
- Type ondergrond: ongescheurd beton, steen
- Raadpleeg voor ladingen en meer informatie het productinformatieblad en/of het ETA-rapport



Productnummer	Schroefdraad maat	Totale lengte	Diameter boorgat	Diepte boorgat	Min. dikte ondergrond	Max. inrichtingsdikte	Standaard inbeddiepte	Aanbevolen belasting in ongescheurd beton C20/25	Totale hoogte	Totale breedte
Referentie letter	TS	L	d0	h0	hmin	tfix,max	hnom		H	W
Eenheid beschrijving		mm	mm	mm	mm	mm	mm	N	mm	mm
609837080	M8	75	8	55	100	10	55	4.760	15	15
609837081	M8	95	8	55	100	30	55	4.760	15	15
609837082	M8	115	8	55	100	50	55	4.760	15	15
609837100	M10	95	10	59	100	25	59	4.760	19	19
609837101	M10	115	10	59	100	45	59	4.760	19	19
609837102	M10	130	10	59	100	60	59	4.760	19	19
609837120	M12	100	12	80	136	5	80	9.920	21	21
609837121	M12	120	12	80	136	25	80	9.920	21	21
609837122	M12	150	12	80	136	55	80	9.920	21	21
609837123	M12	180	12	80	136	85	80	9.920	21	21
609837160	M16	150	16	100	170	30	100	15.710	26	26