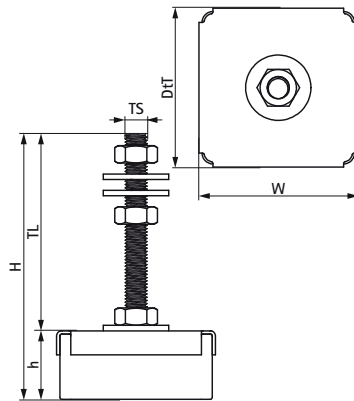


Walraven VibraTek® MR-L 3000/M10 Rubberen Stelvoet

(L20521)

Rubberen stelvoet met M10-aansluiting voor het isoleren en geluidsnivelleren van apparatuur



Voordelen & kenmerken

- Aanbevolen voor machines met werksnelheden boven 2500 tpm, wat een trillingsisolatie van 75% tot 80% oplevert
- eenvoudig te installeren en hoeft niet te worden bevestigd aan de ondersteunende structuur
- Rubberen isolator met DIN 934 moeren en DIN 9012 onderleggingen meegeleverd voor montageapparatuur
- metalen en rubberen onderdelen kunnen worden gescheiden voor recycling
- Hardheid 45 Shora A
- Werktemperatuurbereik -20 °C tot 90 °C

Productnummer	Schroefdraad maat	Totale hoogte	Totale breedte	Totale diepte	Hoogte	Schroefdraad lengte	Aanbevolen min. belasting Faz	Aanbevolen max. belasting Faz	Max. statische doorbuiging
Referentie letter	TS	H	W	DtT	h	TL			
Eenheid beschrijving		mm	mm	mm	mm	mm	N	N	mm
2800103000	M10	122	73	73	32	90	100	2.500	7,5