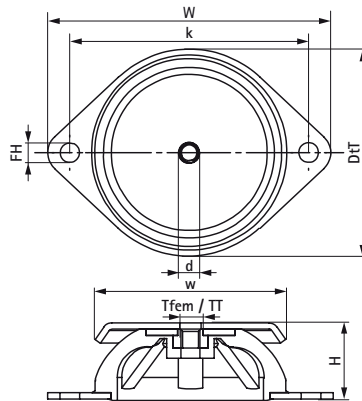


Walraven VibraTek® MR-B Rubberen Stelvoet

(L20530)

Klokvormige elastomeerisolator voor de isolatie van apparatuur en machines



Voordelen & kenmerken

- Aanbevolen voor machines met werksnelheden boven 2500 tpm, wat een trillingsisolatie van 75% tot 80% oplevert
- Ideaal geschikt voor machines met radiale trillingen (in tegenstelling tot axiale) en die gevoelig zijn voor plotselinge of uitgesproken starts en stops
- metalen en rubberen onderdelen kunnen worden gescheiden voor recycling
- werkende temperatuur range -30 °C till 80 °C

Productnummer	Schroefdraad vrouwelijk	Schroefdraad type	Totale hoogte	Totale breedte	Totale diepte	Breedte	Bevestigingsgat	Hart-tot-hart afstand	Aanbevolen min. belasting Faz	Aanbevolen max. belasting Faz	Max. statische doorbuiging
Referentie letter	Tfem	TT	H	W	Dt	w	FH	k			
Eenheid beschrijving			mm	mm	mm	mm	mm	mm	N	N	mm
2801800240	M6	Metrisch	24	90	66	60	6,2	76	50	225	3,5
2801800750	M8	Metrisch	27	120	86	80	8,2	100	130	700	4
2801801500	M10	Metrisch	28	148	106	100	10,2	124	150	1.400	5,5