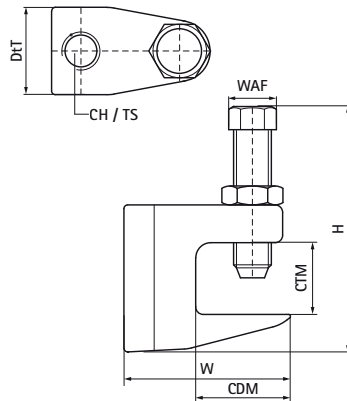


Walraven RVS Balkklem Model C

(M6405)

Voor bevestiging op balkflens



Voordelen & kenmerken

- Voor een stevige bevestiging aan een stalen constructie zonder dat er gelast of geboord hoeft te worden
- DIN 933 M10x40 stelschroef met kraterind en DIN 439 zeskantmoer
- Stelschroef met kopse kant om zijwaarts wegglijden van de I-balk te voorkomen
- Materiaal: RVS A4 (1.4401 / AISI 316)



Productnummer	Max. bevestigingsdikte	Max. bevestigingsdiepte	Totale hoogte	Totale breedte	Totale diepte	Aansluitgat	Schroefdraadmaat	Sleutelwijdte	Max. toegestane belasting Faz	Goedkeuringen
Referentie letter	CTM	CDM	H	W	DtT	CH	TS	WAF	Fa,z	
Eenheid beschrijving	mm	mm	mm	mm	mm	mm		mm	N	
6007408	16	21,5	45	42	22	9	-	17	1.200	ITB (KOT)
6007410	16	21,5	45	42	22	11	-	17	1.800	ITB (KOT)
6007412	16	21,5	45	42	22	13	-	17	2.000	ITB (KOT)