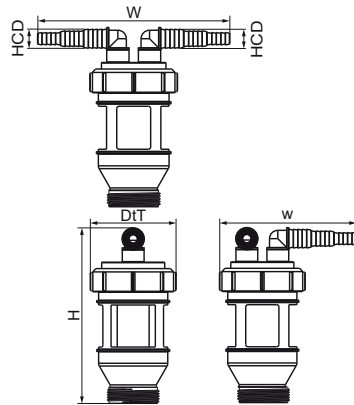


McAlpine Waterontharder Luchtscheiding

(X5044)

voor waterontharders



Voordelen & kenmerken

- geen kans op opspattend water
- zorgt voor fysieke en zichtbare onderbreking tussen de afvoer van de waterontharder en de rioolaansluiting
- reduceert de kans op bacteriologische besmetting van de waterontharder vanuit het riool
- verkleint de kans dat rioolwater terug kan stromen naar de waterontharder bij overdruk in het riool
- universele toepassing met aansluiting op leidingen, sifons of terugslagkleppen
- Verbinding voor 3 slangafmetingen, 10 tot 16 mm
- Mondstukken draaien 180 graden
- Technische Data
- Voor kleine en grote debieten. Debiet: 30 [l/min]
- materiaal: PP (polypropyleen)

Productnummer	Diameter slangaansluiting	Uitlaat	Totale hoogte	Totale diepte	Totale breedte	Breedte
Referentie letter	HCD		H	DtT	W	w
Eenheid	mm		mm	mm	mm	mm
0055095	10 - 16	1½"	158,7	77,5	170	110