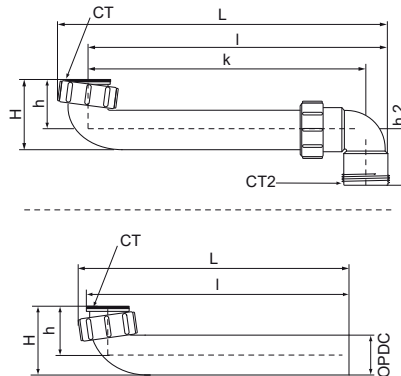


McAlpine Ruimtebesparende Bocht

(X5045)

voor ruimtebesparende oplossingen



Voordelen & kenmerken

- geschikt voor alle sifonmodellen met inlaatwartel
- biedt mogelijkheid om sifon niet direct aan lozingstoestel te bevestigen waardoor vrije ruimte ontstaat
- Verstelbare lengte
- Materiaal: polypropyleen (PP)
- kleur: wit

Productnummer	Type aansluiting	Type aansluiting 2	Totale hoogte	Totale breedte	Totale lengte	Lengte	Hart-tot-hart afstand	Hoogte	Hoogte 2
Referentie letter	CT	CT2	H	W	L	l	k	h	h 2
Eenheid			mm	mm	mm	mm	mm	mm	mm
0052850	Cilindrische binnendraad BSPT-Rp (ISO 7-1 / EN 10226-1)	Conische buitendraad BSPT-R (ISO 7-1 / EN 10226-1)	104	58	333		280	45	56
0052851	Cilindrische binnendraad BSPT-Rp (ISO 7-1 / EN 10226-1)	Buiseinde	68	58	284	254		48	