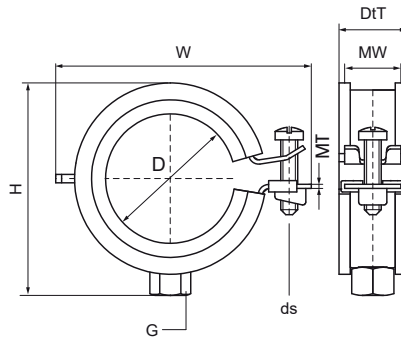


Walraven KSB1 Beugel (M8)

(A05108)

Voor stalen, koperen, gietijzeren en kunststof (meerlagen) leidingen



Voordelen & kenmerken

- Eénschroefsbeugel
- Met snelsluiting, type KSB
- beugel eenvoudig met één hand te sluiten
- materiaal: staal
- elektrolytisch verzinkt
- Geluidsisolerende voering volgens DIN 4109
- Reduceert geluidsdorslag volgens ISO 3822-1 tot 23 dB(A)



Productnummer	Buitendiameter buis	DN	Buisdiameter (Imperial)	Aansluitdraad	Materiaal breedte	Materiaal dikte	Schroefmaat	Totale hoogte	Totale breedte	Totale diepte	Goedkeuringen	Max. toegestane belasting Faz
Referentie letter	D	D	D	G	MW	MT	ds	H	W	DtT		F _{0,z}
Eenheid	mm		"		mm	mm		mm	mm	mm		N
3363014	13 - 14	DN 8	1/4	M8	20	1,00	M6	37	47	24	CE, ETA, ISO 3822-1, EPD	350
3363018	15 - 18	DN 10	3/8	M8	20	1,00	M6	38	47	25	CE, ETA, RAL-GZ 655/B, ISO 3822-1, EPD	350
3363023	20 - 23	DN 15	1/2	M8	20	1,00	M6	43	52	25	CE, ETA, RAL-GZ 655/B, ISO 3822-1, EPD	350
3363028	25 - 28	DN 20	3/4	M8	20	1,00	M6	48	57	25	CE, ETA, RAL-GZ 655/B, ISO 3822-1, EPD	450
3363035	32 - 35	DN 25	1	M8	20	1,00	M6	55	63	25	CE, ETA, RAL-GZ 655/B, ISO 3822-1, EPD	450
3363043	40 - 43	DN 32	1 1/4	M8	20	1,25	M6	63	72	25	CE, ETA, RAL-GZ 655/B, ISO 3822-1, EPD	600
3363051	48 - 51	DN 40	1 1/2	M8	20	1,25	M6	71	80	25	CE, ETA, RAL-GZ 655/B, ISO 3822-1, EPD	600
3363054	53 - 56	-	-	M8	20	1,25	M6	76	85	25	CE, ETA, RAL-GZ 655/B, ISO 3822-1, EPD	600
3363062	58 - 63	DN 50	2	M8	20	1,25	M6	82	91	25	CE, ETA, RAL-GZ 655/B, ISO 3822-1, EPD	600