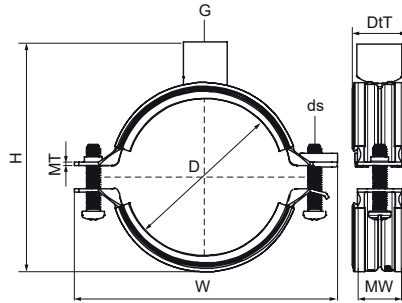


Walraven KSB2 Beugel (M8/M10/1/2")

(A05118)

Voor stalen, koperen, gietijzeren en kunststof (meerlagen) leidingen



Voordelen & kenmerken

- Tweeschroefsbeugel met drievoudige moer
- snelsluiting voor het eenvoudig sluiten van de beugel met één hand
- volledige reeks van 10 tot 225 mm
- De drievoudige moer met M8/M10/G $\frac{1}{2}$ " binnendraad kan worden omgezet in een moer met M8/M10 binnendraad en $\frac{1}{2}$ " buitendraad door de huls los te draaien
- materiaal: staal
- elektrolytisch verzinkt
- Temperatuurbestendigheid van -30 °C tot +120 °C
- Geluidsisolerende voering volgens DIN 4109
- reduceert geluidsdorslag volgens ISO 3822-1 tot 21 dB(A)

EPD

Productnummer	Buitendiameter buis	DN	Buisdiameter (Imperial)	Aansluitdraad	Totale hoogte	Totale breedte	Totale diepte	Materiaal breedte	Materiaal dikte	Schroefmaat	Max. toegestane belasting Faz	Goedkeuringen
Referentie letter	D	D	D	G	H	W	DdT	MW	MT	ds	Fa,z	
Eenheid	mm		"		mm	mm	mm	mm	mm		N	
33965014	10 - 14	DN 8	-	M8/M10/G $\frac{1}{2}$ "	57	59	27	20	1,25	M6	400	EPD
33965019	15 - 19	DN 10	$\frac{3}{8}$	M8/M10/G $\frac{1}{2}$ "	61	63	27	20	1,25	M6	400	EPD
33965023	20 - 23	DN 15	$\frac{1}{2}$	M8/M10/G $\frac{1}{2}$ "	66	68	27	20	1,25	M6	400	EPD
33965028	25 - 28	DN 20	$\frac{3}{4}$	M8/M10/G $\frac{1}{2}$ "	72	74	27	20	1,25	M6	400	EPD
33965035	31 - 35	DN 25	1	M8/M10/G $\frac{1}{2}$ "	78	80	27	20	1,25	M6	400	EPD
33965039	36 - 39	-	-	M8/M10/G $\frac{1}{2}$ "	82	84	27	20	1,25	M6	400	EPD
33965045	40 - 45	DN 32	1 $\frac{1}{4}$	M8/M10/G $\frac{1}{2}$ "	89	91	27	20	1,25	M6	400	EPD
33965052	48 - 52	DN 40	1 $\frac{1}{2}$	M8/M10/G $\frac{1}{2}$ "	95	97	27	20	1,25	M6	400	EPD
33965058	54 - 58	-	-	M8/M10/G $\frac{1}{2}$ "	102	104	27	20	1,25	M6	400	EPD
33965064	60 - 64	DN 50	2	M8/M10/G $\frac{1}{2}$ "	107	109	27	20	1,25	M6	400	EPD
33965070	66 - 70	-	-	M8/M10/G $\frac{1}{2}$ "	115	118	27	20	1,50	M6	400	EPD
33965079	75 - 79	DN 65	2 $\frac{1}{2}$	M8/M10/G $\frac{1}{2}$ "	122	125	27	20	1,50	M6	700	EPD
33965083	80 - 83	-	-	M8/M10/G $\frac{1}{2}$ "	121	131	27	20	1,50	M6	700	EPD
33965091	88 - 91	DN 80	3	M8/M10/G $\frac{1}{2}$ "	137	142	27	23	2,00	M6	700	EPD
33965105	100 - 105	-	-	M8/M10/G $\frac{1}{2}$ "	151	155	27	23	2,00	M6	1.230	
33965115	108 - 115	DN 100	4	M8/M10/G $\frac{1}{2}$ "	159	164	27	23	2,00	M6	1.230	EPD
33965130	125 - 130	-	-	M8/M10/G $\frac{1}{2}$ "	176	181	27	23	2,00	M6	1.230	EPD
33965140	133 - 140	DN 125	5	M8/M10/G $\frac{1}{2}$ "	187	191	28	23	2,00	M6	1.230	EPD
33965160	152 - 160	-	-	M8/M10/G $\frac{1}{2}$ "	207	211	28	23	2,00	M6	1.230	EPD
33965169	165 - 169	DN 150	6	M8/M10/G $\frac{1}{2}$ "	215	225	27	25	2,50	M8	2.390	EPD
33965180	176 - 180	-	-	M8/M10/G $\frac{1}{2}$ "	228	234	27	25	2,50	M8	2.390	EPD
33965200	192 - 200	-	-	M8/M10/G $\frac{1}{2}$ "	247	253	27	25	2,50	M8	2.390	EPD
33965210	205 - 210	-	-	M8/M10/G $\frac{1}{2}$ "	259	265	27	25	2,50	M8	2.390	EPD
33965225	219 - 225	DN 200	8	M8/M10/G $\frac{1}{2}$ "	273	279	27	25	2,50	M8	2.390	EPD