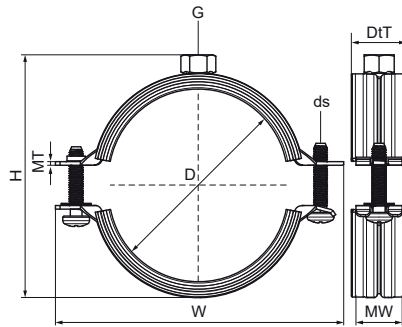


Walraven 2S Beugel met inlage (M8)

(A05132)

Voor stalen, koperen, gietijzeren en kunststof (meerlagen) leidingen



Voordelen & kenmerken

- Zonder onderbrekingen
- Rubberen voering grijpt in stalen onderdelen om verschuiven van de voering te voorkomen
- Anti-verlies onderleggingen voorkomen dat schroeven eruit vallen tijdens de installatie
- materiaal: staal
- elektrolytisch verzinkt
- Temperatuurbestendigheid van -30 °C tot +120 °C
- Geluidsisolerende voering volgens DIN 4109
- Geluidsreductie volgens ISO 3822-1 tot 22 dB(A)



Productnummer	Buitendiameter buis	DN	Buisdiameter (Imperial)	Aansluitdraad	Totale hoogte	Totale breedte	Totale diepte	Materiaal breedte	Materiaal dikte	Schroefmaat	Max. toegestane belasting Faz	Goedkeuringen
Referentie letter	D	D	D	G	H	W	D _{iT}	MW	MT	ds	F _{a,z}	
Eenheid	mm		"		mm	mm	mm	mm	mm		N	
33335014	10 - 14	DN 8	1/4	M8	32	51	23	20	1,00	M5	330	ITB (KOT), EPD
33335019	15 - 19	DN 10	3/8	M8	37	56	23	20	1,00	M5	330	ITB (KOT), EPD
33335024	20 - 24	DN 15	1/2	M8	43	62	23	20	1,00	M5	330	ITB (KOT), EPD
33335030	25 - 30	DN 20	3/4	M8	50	69	23	20	1,00	M5	330	ITB (KOT), EPD
33335037	31 - 37	DN 25	1	M8	56	75	23	20	1,00	M5	330	ITB (KOT), EPD
33335046	38 - 46	DN 32	1 1/4	M8	66	84	23	20	1,25	M5	500	ITB (KOT), EPD
33335052	47 - 52	DN 40	1 1/2	M8	75	93	23	20	1,25	M5	500	ITB (KOT), EPD
33335061	53 - 61	DN 50	2	M8	81	99	23	20	1,25	M5	500	ITB (KOT), EPD
33335067	62 - 67	-	-	M8	87	106	23	20	1,25	M5	500	ITB (KOT), EPD