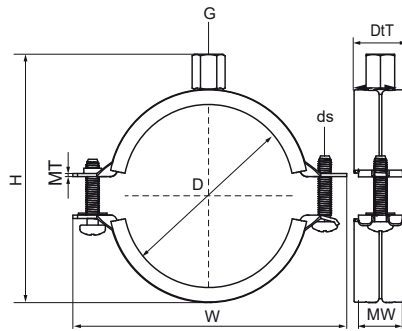


## Walraven 2S Beugel met inlage (M8/10)

(A05136)

Voor stalen, koperen, gietijzeren en kunststof (meerlagen) leidingen



### Voordelen & kenmerken

- Zonder onderbrekingen
- Rubberen voering grijpt in stalen onderdelen om verschuiven van de voering te voorkomen
- Anti-verlies onderleggingen voorkomen dat schroeven eruit vallen tijdens de installatie
- materiaal: staal
- elektrolytisch verzinkt
- Temperatuurbestendigheid van -30 °C tot +120 °C
- Geluidsisolerende voering volgens DIN 4109
- Geluidsreductie volgens ISO 3822-1 tot 22 dB(A)



| Productnummer     | Buitendiameter buis | DN     | Buisdiameter (Imperial) | Aansluitdraad | Totale hoogte | Totale breedte | Totale diepte | Materiaal breedte | Materiaal dikte | Schroefmaat | Max. toegestane belasting Faz | Goedkeuringen                         |
|-------------------|---------------------|--------|-------------------------|---------------|---------------|----------------|---------------|-------------------|-----------------|-------------|-------------------------------|---------------------------------------|
| Referentie letter | D                   | D      | D                       | G             | H             | W              | DtT           | MW                | MT              | ds          | Fa,z                          |                                       |
| Eenheid           | mm                  |        | "                       |               | mm            | mm             | mm            | mm                | mm              |             | N                             |                                       |
| 33435014          | 10 - 14             | DN 8   | 1/4                     | M8/M10        | 40            | 51             | 23            | 20                | 1,00            | M5          | 330                           | CE, ETA, RAL-GZ 655/B, ITB (KOT), EPD |
| 33435019          | 15 - 19             | DN 10  | 3/8                     | M8/M10        | 45            | 56             | 23            | 20                | 1,00            | M5          | 330                           | CE, ETA, RAL-GZ 655/B, ITB (KOT), EPD |
| 33435024          | 20 - 24             | DN 15  | 1/2                     | M8/M10        | 51            | 62             | 23            | 20                | 1,00            | M5          | 330                           | CE, ETA, RAL-GZ 655/B, ITB (KOT), EPD |
| 33435030          | 25 - 30             | DN 20  | 3/4                     | M8/M10        | 58            | 69             | 23            | 20                | 1,00            | M5          | 330                           | CE, ETA, RAL-GZ 655/B, ITB (KOT), EPD |
| 33435037          | 31 - 37             | DN 25  | 1                       | M8/M10        | 64            | 75             | 23            | 20                | 1,00            | M5          | 330                           | CE, ETA, RAL-GZ 655/B, ITB (KOT)      |
| 33435046          | 38 - 46             | DN 32  | 1 1/4                   | M8/M10        | 74            | 84             | 23            | 20                | 1,25            | M5          | 500                           | CE, ETA, RAL-GZ 655/B, ITB (KOT), EPD |
| 33435052          | 47 - 52             | DN 40  | 1 1/2                   | M8/M10        | 82            | 93             | 23            | 20                | 1,25            | M5          | 500                           | CE, ETA, RAL-GZ 655/B, ITB (KOT), EPD |
| 33435061          | 53 - 61             | DN 50  | 2                       | M8/M10        | 88            | 99             | 23            | 20                | 1,25            | M5          | 500                           | CE, ETA, RAL-GZ 655/B, ITB (KOT), EPD |
| 33435067          | 62 - 67             | -      | -                       | M8/M10        | 95            | 106            | 23            | 20                | 1,25            | M5          | 500                           | CE, ETA, RAL-GZ 655/B, ITB (KOT), EPD |
| 33435074          | 68 - 74             | -      | -                       | M8/M10        | 103           | 118            | 23            | 20                | 1,50            | M6          | 850                           | CE, ETA, RAL-GZ 655/B, ITB (KOT), EPD |
| 33435081          | 75 - 81             | DN 65  | 2 1/2                   | M8/M10        | 109           | 124            | 23            | 20                | 1,50            | M6          | 850                           | CE, ETA, RAL-GZ 655/B, ITB (KOT), EPD |
| 33435087          | 82 - 87             | -      | -                       | M8/M10        | 115           | 130            | 23            | 20                | 1,50            | M6          | 850                           | CE, ETA, RAL-GZ 655/B, ITB (KOT), EPD |
| 33435095          | 88 - 95             | DN 80  | 3                       | M8/M10        | 127           | 143            | 26            | 23                | 2,00            | M6          | 1.000                         | CE, ETA, RAL-GZ 655/B, ITB (KOT), EPD |
| 33435103          | 96 - 103            | -      | -                       | M8/M10        | 136           | 153            | 26            | 23                | 2,00            | M6          | 1.000                         | CE, ETA, RAL-GZ 655/B, ITB (KOT), EPD |
| 33435112          | 104 - 112           | -      | -                       | M8/M10        | 142           | 159            | 26            | 23                | 2,00            | M6          | 1.000                         | CE, ETA, RAL-GZ 655/B, ITB (KOT), EPD |
| 33435118          | 113 - 118           | DN 100 | 4                       | M8/M10        | 151           | 168            | 26            | 23                | 2,00            | M6          | 1.000                         | CE, ETA, RAL-GZ 655/B, ITB (KOT), EPD |
| 33435127          | 119 - 127           | -      | -                       | M8/M10        | 161           | 178            | 26            | 23                | 2,00            | M6          | 1.000                         | CE, ETA, RAL-GZ 655/B, ITB (KOT), EPD |
| 33435137          | 128 - 137           | -      | -                       | M8/M10        | 168           | 185            | 26            | 23                | 2,00            | M6          | 1.000                         | CE, ETA, RAL-GZ 655/B, ITB (KOT), EPD |
| 33435144          | 138 - 144           | DN 125 | 5                       | M8/M10        | 177           | 194            | 26            | 23                | 2,00            | M6          | 1.000                         | CE, ETA, RAL-GZ 655/B, ITB (KOT), EPD |
| 33435153          | 145 - 153           | -      | -                       | M8/M10        | 186           | 203            | 26            | 23                | 2,00            | M6          | 1.000                         | CE, ETA, RAL-GZ 655/B, ITB (KOT), EPD |
| 33435162          | 154 - 162           | -      | -                       | M8/M10        | 194           | 211            | 26            | 23                | 2,00            | M6          | 1.000                         | CE, ETA, RAL-GZ 655/B, ITB (KOT), EPD |

## Walraven 2S Beugel met inlage (M8/10)

(A05136)

Voor stalen, koperen, gietijzere en kunststof (meerlagen) leidingen

| Productnummer     | Buitendiameter<br>buis | DN     | Buisdiameter<br>(Imperial) | Aansluitdraad | Totale<br>hoogte | Totale<br>breedte | Totale<br>diepte | Materiaal<br>breedte | Materiaal<br>dikte | Schroefmaat | Max.<br>toegestane<br>belasting<br>Faz | Goedkeuringen                         |
|-------------------|------------------------|--------|----------------------------|---------------|------------------|-------------------|------------------|----------------------|--------------------|-------------|--|---------------------------------------|
| Referentie letter | D                      | D      | D                          | G             | H                | W                 | DtT              | MW                   | MT                 | ds          | Fa,z                                   |                                       |
| Eenheid           | mm                     |        | "                          |               | mm               | mm                | mm               | mm                   | mm                 |             | N                                      |                                       |
| 33435172          | 163 - 172              | DN 150 | 6                          | M8/M10        | 210              | 227               | 28               | 25                   | 2,50               | M6          | 2.350                                  | CE, ETA, RAL-GZ 655/B, ITB (KOT), EPD |
| 33435183          | 173 - 183              | -      | -                          | M8/M10        | 221              | 239               | 28               | 25                   | 2,50               | M6          | 2.350                                  | CE, ETA, RAL-GZ 655/B, ITB (KOT), EPD |
| 33435194          | 184 - 194              | -      | -                          | M8/M10        | 232              | 249               | 28               | 25                   | 2,50               | M6          | 2.350                                  | CE, ETA, RAL-GZ 655/B, ITB (KOT), EPD |
| 33435205          | 195 - 205              | -      | -                          | M8/M10        | 243              | 260               | 28               | 25                   | 2,50               | M6          | 2.350                                  | CE, ETA, RAL-GZ 655/B, ITB (KOT), EPD |
| 33435216          | 206 - 216              | -      | -                          | M8/M10        | 253              | 271               | 28               | 25                   | 2,50               | M6          | 2.350                                  | CE, ETA, RAL-GZ 655/B, ITB (KOT), EPD |
| 33435225          | 217 - 225              | DN 200 | 8                          | M8/M10        | 261              | 279               | 28               | 25                   | 2,50               | M6          | 2.350                                  | CE, ETA, RAL-GZ 655/B, ITB (KOT), EPD |