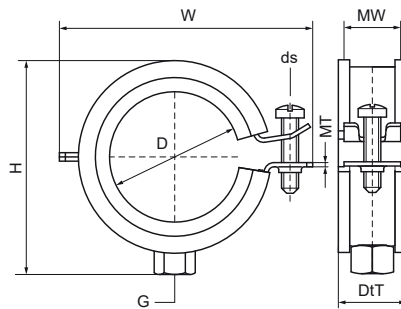


Walraven BISMAT® 2000 'S' (M8) 1 Schroef

(A0532)

Voor stoomleidingen



Voordelen & kenmerken

- Eénschroefsbeugel
- met Walraven BISMAT® Snelsluiting
- beugel eenvoudig met één hand te sluiten
- materiaal: staal
- elektrolytisch verzinkt
- Geluidsisolerende voering volgens DIN 4109
- Getest op brandveiligheid



EPD

| Productnummer | Buitendiameter buis | DN | Buisdiameter (Imperial) | Aansluitdraad | Materiaal breedte | Materiaal dikte | Schroefmaat | Totale hoogte | Totale breedte | Totale diepte | Goedkeuringen | Max. toegestane belasting Faz |
|-------------------|---------------------|-------|-------------------------|---------------|-------------------|-----------------|-------------|---------------|----------------|---------------|-----------------|-------------------------------|
| Referentie letter | D | D | D | G | MW | MT | ds | H | W | DtT | | Fa,z |
| Eenheid | mm | | " | | mm | mm | | mm | mm | mm | | N |
| 3404018 | 15 - 18 | DN 10 | 3/8 | M8/M10 | 20 | 1,00 | M6 | 46 | 47 | 26 | RAL-GZ 656, EPD | 600 |
| 3404023 | 20 - 23 | DN 15 | 1/2 | M8/M10 | 20 | 1,00 | M6 | 51 | 52 | 26 | RAL-GZ 656, EPD | 600 |
| 3404028 | 25 - 28 | DN 20 | 3/4 | M8/M10 | 20 | 1,00 | M6 | 56 | 57 | 26 | RAL-GZ 656, EPD | 600 |
| 3404035 | 31 - 35 | DN 25 | 1 | M8/M10 | 20 | 1,00 | M6 | 63 | 64 | 26 | RAL-GZ 656, EPD | 600 |
| 3404043 | 40 - 43 | DN 32 | 1 1/4 | M8/M10 | 20 | 1,25 | M6 | 71 | 72 | 26 | RAL-GZ 656, EPD | 800 |
| 3404053 | 48 - 52 | DN 40 | 1 1/2 | M8/M10 | 20 | 1,25 | M6 | 79 | 80 | 26 | RAL-GZ 656, EPD | 800 |
| 3404063 | 57 - 63 | DN 50 | 2 | M8/M10 | 20 | 1,25 | M6 | 90 | 91 | 26 | RAL-GZ 656, EPD | 800 |