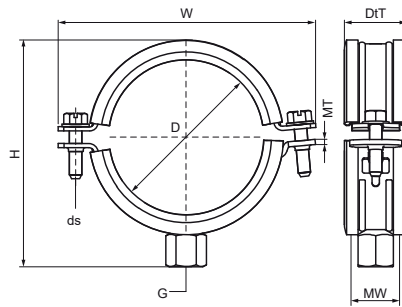


## Walraven BISMAT® 2000 'S' (M8/M10) 2 Schroeven

(A0536)

Voor stoomleidingen



### Voordelen & kenmerken

- Tweeschroefsbeugel
- met Walraven BISMAT® Snelsluiting
- beugel eenvoudig met één hand te sluiten
- materiaal: staal
- elektrolytisch verzinkt
- Geluidsisolerende voering volgens DIN 4109
- Getest op brandveiligheid



Productnummer	Buitendiameter buis	DN	Buisdiameter (Imperial)	Aansluitdraad	Totale hoogte	Totale breedte	Totale diepte	Materiaal breedte	Materiaal dikte	Schroefmaat	Max. toegestane belasting Faz	Goedkeuringen
Referentie letter	D	D	D	G	H	W	Dt	Mw	Mt	ds	F <sub>0,z</sub>	
Eenheid	mm		"		mm	mm	mm	mm	mm		N	
3404080	73 - 80	DN 65	2½	M8/M10	109	126	30	23	2,00	M6	930	ITB (KOT), EPD
3404091	83 - 91	DN 80	3	M8/M10	121	137	30	25	2,50	M6	930	ITB (KOT), EPD
3404114	108 - 114	DN 100	4	M8/M10	141	160	30	25	2,50	M6	930	ITB (KOT), EPD
3404141	133 - 141	DN 125	5	M8/M10	170	189	30	25	2,50	M6	930	ITB (KOT), EPD
3404168	159 - 168	DN 150	6	M10	198	233	30	25	3,00	M8	930	ITB (KOT), EPD