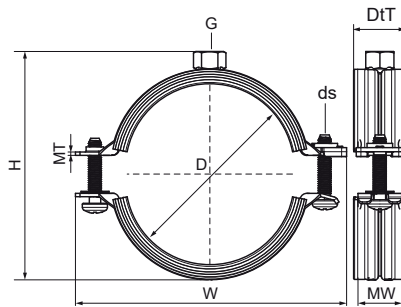


Walraven Bifix® G2 met Inlage (M8) (BUP1000)

(A0544)

Voor stalen, koperen, gietijzeren en kunststof (meerlagen) leidingen



Voordelen & kenmerken

- Tweeschroefsbeugel
- snelsluiting voor het eenvoudig sluiten van de beugel met één hand
- 2-componenten rubberen inlage voor eenvoudige positionering van de leiding tijdens installatie
- Wanneer de beugel gesloten is rust de leiding op de zachte zwarte rubberen inlage voor verhoogde geluidsreductie
- Geschikt voor staal, koper, gietijzer en kunststof (multilaags) buis
- materiaal: staal
- product maakt deel uit van het Walraven BIS UltraProtect® 1000 systeem
- geschikt voor binnen- en buitentoepassingen
- doorstaat min. 1.000 uur zoutspoeitest (max. 5% rood roest) volgens ISO 9227
- Temperatuurbestendigheid van -30 °C tot +120 °C
- geluidsisolerende inlage volgens DIN 4109
- reduceert geluidsdorslag volgens ISO 3822-1 tot 23 dB(A)



Productnummer	Buitendiameter buis	DN	Buisdiameter (Imperial)	Aansluitdraad	Totale hoogte	Totale breedte	Totale diepte	Materiaal breedte	Materiaal dikte	Schroefmaat	Max. toegestane belasting Faz	Goedkeuringen
Referentie letter	D	D	D	G	H	W	DtT	MW	MT	ds	Fa,z	
Eenheid	mm		"		mm	mm	mm	mm	mm		N	
31185019	15 - 19	DN 10	3/8	M8	38	63	24	20	1,25	M6	700	RAL-GZ 655/B, ITB (KOT), ISO 3822-1, EPD
31185023	20 - 23	DN 15	1/2	M8	43	68	24	20	1,25	M6	700	RAL-GZ 655/B, ITB (KOT), ISO 3822-1, EPD
31185028	25 - 28	DN 20	3/4	M8	49	74	24	20	1,25	M6	700	RAL-GZ 655/B, ITB (KOT), ISO 3822-1, EPD
31185035	31 - 35	DN 25	1	M8	59	80	24	20	1,25	M6	700	RAL-GZ 655/B, ITB (KOT), ISO 3822-1, EPD
31185039	36 - 39	-	-	M8	63	84	24	20	1,25	M6	700	RAL-GZ 655/B, ITB (KOT), ISO 3822-1, EPD
31185045	40 - 45	DN 32	1 1/4	M8	68	91	24	20	1,25	M6	700	RAL-GZ 655/B, ITB (KOT), ISO 3822-1, EPD
31185052	48 - 52	DN 40	1 1/2	M8	76	97	24	20	1,25	M6	700	RAL-GZ 655/B, ITB (KOT), ISO 3822-1, EPD
31185058	54 - 58	-	-	M8	86	104	24	20	1,25	M6	700	RAL-GZ 655/B, ITB (KOT), ISO 3822-1, EPD
31185064	60 - 64	DN 50	2	M8	93	109	24	20	1,25	M6	700	RAL-GZ 655/B, ITB (KOT), ISO 3822-1, EPD
31185070	66 - 70	-	-	M8	99	118	24	20	1,50	M6	800	RAL-GZ 655/B, ITB (KOT), ISO 3822-1, EPD
31185079	75 - 76	DN 65	2 1/2	M8	105	125	24	20	1,50	M6	800	RAL-GZ 655/B, ITB (KOT), ISO 3822-1, EPD
31185083	80 - 83	-	-	M8	112	132	24	20	1,50	M6	800	RAL-GZ 655/B, ITB (KOT), ISO 3822-1, EPD
31185014	10 - 14	DN 8	1/4	M8	34	59	24	20	1,25	M6	700	RAL-GZ 655/B, ITB (KOT), ISO 3822-1, EPD