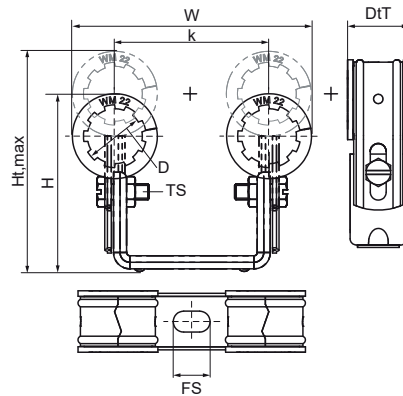


## Walraven Duplo Dubbele Beugel met Inlage (wit)

(A1504)

Voor verwarmingsleidingen



### Voordelen & kenmerken

- twee beugels op brugstuk
- Voor het bevestigen van 2 leidingen
- ruimtebesparend
- Beugels zijn versterkt
- Twee delen van de beugel vertanden in elkaar
- Beugel versterkt voor extra sterkte
- Leidingisolatie na bevestiging eenvoudig aan te brengen
- Instelbare afstand tussen leiding en wand
- materiaal: staal
- sendzimir verzinkt
- Geluidsisolerende voering volgens DIN 4109

Productnummer	Buitendiameter buis	Totale hoogte	Totale breedte	Totale diepte	Maximale hoogte	Bevestigingsleuf	Hart-tot-hart afstand	Schroefdraad maat	Max. wandafstand beugel middelpunt	Min. wandafstand middelpunt beugel	Max. toegestane belasting Faz	Max. toegestane belasting Fax
Referentie letter	D	H	W	DtT	Ht,max	FS	k	TS			Fa,z	Fa,x
Eenheid	mm	mm	mm	mm	mm	mm	mm		mm	mm	N	N
3211015	15	64	87	23	78,75	15x8,5	60	M6	65,25	50	200	100
3211022	22	69	93	23	84,25	15x8,5	60	M6	68	50	200	100