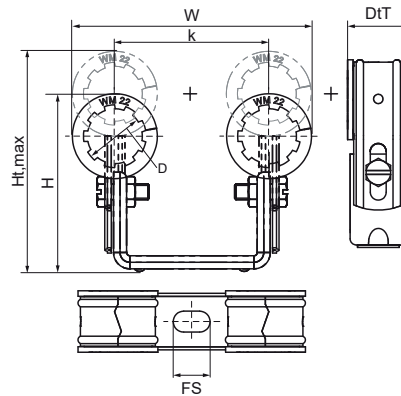


Walraven Duplo Dubbele Beugel met Inlage

(A1505)

Voor verwarmingsleidingen



Voordelen & kenmerken

- twee beugels op brugstuk
- Voor het bevestigen van 2 leidingen
- ruimtebesparend
- Beugels zijn versterkt
- Twee delen van de beugel vertanden in elkaar
- Beugel versterkt voor extra sterkte
- Leidingisolatie na bevestiging eenvoudig aan te brengen
- Instelbare afstand tussen leiding en wand
- materiaal: staal
- sendzimir verzinkt
- Geluidsisolerende voering volgens DIN 4109

EPD

Productnummer	Buitendiameter buis	Totale hoogte	Totale breedte	Totale diepte	Maximale hoogte	Bevestigingsleuf	Hart-tot-hart afstand	Max. wandafstand beugel middelpunt	Min. wandafstand middelpunt beugel	Max. toegestane belasting Faz	Max. toegestane belasting Fax
Referentie letter	D	H	W	DtT	Ht,max	FS	k			Fa,z	Fa,x
Eenheid	mm	mm	mm	mm	mm	mm	mm	mm	mm	N	N
3215015	15	65	87	25	78,75	15x8,5	60	65,25	51	200	100
3215021	22	69	92	25	84,25	15x8,5	59	68	53	200	100
3215027	28	73	100	25	88,75	15x8,5	60	69	53	200	100
3215033	33	81	106	25	94,75	15x8,5	60	72	58	200	100
3215043	42	98	155	26	104	15x8,5	100	85	71	200	100