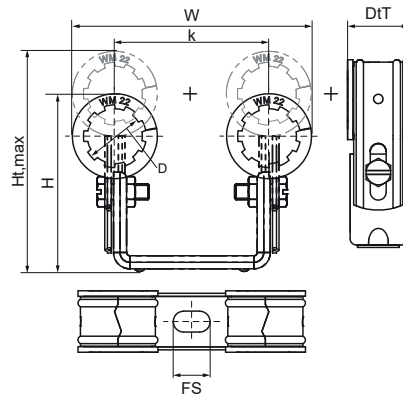


Walraven Duplo Dubbele Beugel met Inlage (transparant)

(A1506)

Voor verwarmingsleidingen



Voordelen & kenmerken

- twee beugels op brugstuk
- Voor het bevestigen van 2 leidingen
- ruimtebesparend
- Beugels zijn versterkt
- Twee delen van de beugel vertanden in elkaar
- Beugel versterkt voor extra sterkte
- Leidingisolatie na bevestiging eenvoudig aan te brengen
- Instelbare afstand tussen leiding en wand
- materiaal: staal
- sendzimir verzinkt
- Geluidsisolerende voering volgens DIN 4109

Productnummer	Buitendiameter buis	Totale hoogte	Totale breedte	Totale diepte	Maximale hoogte	Bevestigingsleuf	Hart-tot-hart afstand	Max. wandafstand beugel middelpunt	Min. wandafstand middelpunt beugel	Max. toegestane belasting Fax
Referentie letter	D	H	W	DtT	Ht,max	FS	k			Fa,x
Eenheid	mm	mm	mm	mm	mm	mm	mm	mm	mm	N
3218022	22	69	93	25	83,25	15x8,5	60	67	53	100
3218015	15	64	87	25	77,5	15x8,5	60	64	50	100