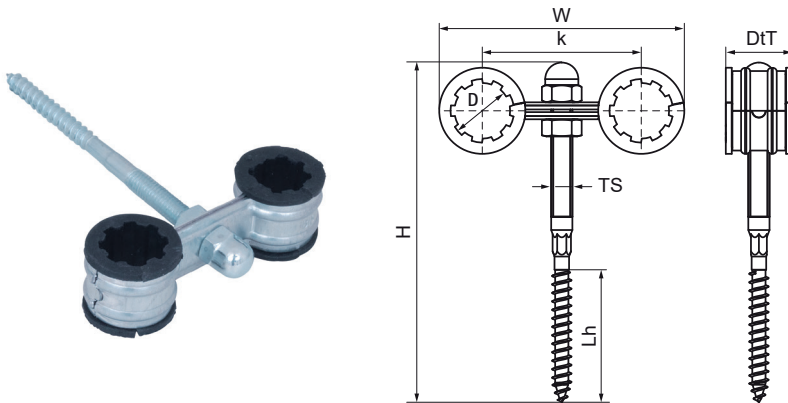


Walraven Dubbele Muurbeugel met Inlage

(A1510)

Voor verwarmingsleidingen



Voordelen & kenmerken

- Voor het bevestigen van 2 leidingen
- Twee delen van de beugel vertanden in elkaar
- Houtdraadpen met borst, geen borgmoer nodig
- materiaal: staal
- sendzimir verzinkt
- Geluidsisolerende voering volgens DIN 4109

EPD

Productnummer	Buitendiameter buis	Totale hoogte	Totale breedte	Totale diepte	Maximale hoogte	Hart-tot-hart afstand	Lengte houtdraad	Schroefdraad maat	Max. wandafstand beugel middelpunt	Min. wandafstand middelpunt beugel	Max. toegestane belasting Faz	Max. toegestane belasting Fax
Referentie letter	D	H	W	DtT	Ht,max	k	Lh	TS			Fa,z	Fa,x
Eenheid	mm	mm	mm	mm	mm	mm	mm		mm	mm	N	N
3535015	15	126	87	25	127	60	50	M8	60	60	230	200
3535017	18	126	89	25	127	60	50	M8	60	60	230	200
3535021	22	126	93	25	127	60	50	M8	60	60	230	330
3535027	28	127	98	25	127	60	48	M8	59,8	59,8	230	330
3535033	33	130	115	25	130	70	48	M8	59,5	59,5	230	330