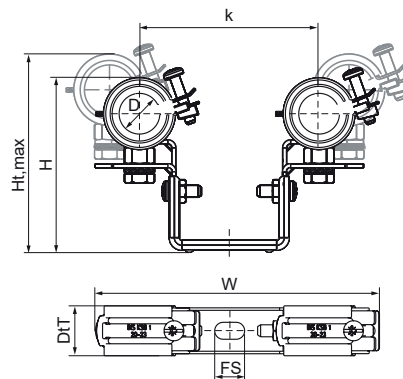


Walraven Duplo KSB1

(A1515)

Voor verwarmingsleidingen



Voordelen & kenmerken

- twee beugels op brugstuk
- Beugel met snelsluiting, type KSB
- Voor het bevestigen van 2 leidingen
- Beugel versterkt voor extra sterkte
- Hartafstand en afstand tussen leiding en wand instelbaar
- materiaal: staal
- elektrolytisch verzinkt
- Geluïdsisolerende voering volgens DIN 4109

EPD

Productnummer	Buitendiameter buis	Totale hoogte	Totale breedte	Totale diepte	Maximale hoogte	Bevestigingsleuf	Hart-tot-hart afstand (bereik)	Max. wandafstand beugel middelpunt	Min. wandafstand middelpunt beugel	Max. toegestane belasting Faz	Max. toegestane belasting Fax
Referentie letter	D	H	W	DtT	Ht,max	FS	k			Fa,z	Fa,x
Eenheid	mm	mm	mm	mm	mm	mm	mm	mm	mm	N	N
3393223	20 - 23	87	142	25	105	15x9	89 - 124	82	70	210	110
3393228	25 - 28	92	147	25	108	15x9	89 - 124	85	73	210	110
3393235	32 - 35	99	154	25	112	15x9	89 - 124	89	77	210	110