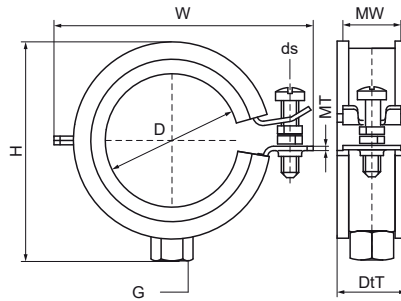


Walraven BISMAT® 5000 (M8)

(A2505)

Voor kunststof leidingen



Voordelen & kenmerken

- Eénschroefsbeugel
- met Walraven BISMAT® Snelsluiting
- Met verwijderbare afstandsonderleggingen waardoor de beugel geschikt is voor zowel glijdende als klemmende bevestiging
- Geschikt voor kunststof leiding
- materiaal: staal
- elektrolytisch verzinkt
- Geluidsisolerende voering volgens DIN 4109



EPD

Productnummer	Buitendiameter buis	Aansluitdraad	Materiaal breedte	Materiaal dikte	Schroefmaat	Totale hoogte	Totale breedte	Totale diepte	Goedkeuringen	Max. toegestane belasting Faz
Referentie letter	D	G	MW	MT	ds	H	W	DtT		Fa,z
Eenheid	mm		mm	mm		mm	mm	mm		N
3483018	16	M8	20	1,00	M6	41	47	25	RAL-GZ 655/B, EPD	350
3483023	20	M8	20	1,00	M6	45	51	25	RAL-GZ 655/B, EPD	350
3483028	25	M8	20	1,00	M6	50	56	25	RAL-GZ 655/B, EPD	350
3483035	32	M8	20	1,00	M6	57	64	25	RAL-GZ 655/B, EPD	350
3483043	40	M8	20	1,25	M6	67	72	25	RAL-GZ 655/B, EPD	420
3483053	50	M8	20	1,25	M6	79	80	25	RAL-GZ 655/B, EPD	420