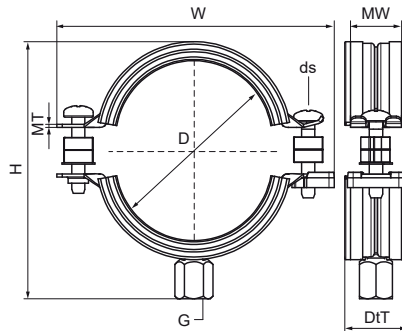
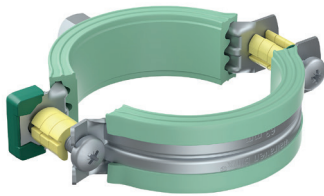


Walraven Bifix® 5000 G2 (BUP1000) (M8/M10)

(A2509)

Voor kunststof leidingen



Voordelen & kenmerken

- Tweeschroefsbeugel
- Met snelsluiting
- Met verwijderbare afstandsonderleggingen waardoor de beugel geschikt is voor zowel glijdende als klemmende bevestiging
- materiaal: staal
- product maakt deel uit van het Walraven BIS UltraProtect® 1000 systeem
- geschikt voor binnen- en buitentoepassingen
- doorstaat min. 1.000 uur zoutspoeitest (max. 5% rood roest) volgens ISO 9227
- Geluidsisolerende voering volgens DIN 4109

EPD

| Productnummer | Buitendiameter buis | Aansluitdraad | Totale hoogte | Totale breedte | Totale diepte | Materiaal breedte | Materiaal dikte | Schroefmaat | Max. toegestane belasting Faz | Goedkeuringen |
|-------------------|---------------------|---------------|---------------|----------------|---------------|-------------------|-----------------|-------------|-------------------------------|---------------|
| Referentie letter | D | G | H | W | DtT | MW | MT | ds | Fa,z | |
| Eenheid | mm | | mm | mm | mm | mm | mm | | N | |
| 3188016 | 16 | M8/M10 | 56 | 63 | 25 | 20 | 1,25 | M6 | 600 | EPD |
| 3188020 | 20 | M8/M10 | 61 | 68 | 25 | 20 | 1,25 | M6 | 600 | EPD |
| 3188025 | 25 | M8/M10 | 67 | 74 | 25 | 20 | 1,25 | M6 | 600 | EPD |
| 3188032 | 32 | M8/M10 | 76 | 84 | 25 | 20 | 1,25 | M6 | 600 | EPD |
| 3188040 | 40 | M8/M10 | 81 | 91 | 25 | 20 | 1,25 | M6 | 600 | EPD |
| 3188050 | 50 | M8/M10 | 94 | 97 | 25 | 20 | 1,25 | M6 | 600 | EPD |
| 3188056 | 56 | M8/M10 | 99 | 104 | 25 | 20 | 1,25 | M6 | 600 | EPD |
| 3188063 | 63 | M8/M10 | 106 | 109 | 25 | 20 | 1,25 | M6 | 600 | EPD |
| 3188075 | 75 | M8/M10 | 118 | 125 | 25 | 20 | 1,50 | M6 | 600 | EPD |
| 3188090 | 90 | M8/M10 | 135 | 142 | 28 | 23 | 2,00 | M6 | 1.400 | EPD |
| 3188110 | 110 | M8/M10 | 153 | 164 | 28 | 23 | 2,00 | M6 | 1.400 | EPD |
| 3188125 | 125 | M8/M10 | 159 | 181 | 28 | 23 | 2,00 | M6 | 1.400 | EPD |
| 3188135 | 135 | M8/M10 | 179 | 191 | 28 | 23 | 2,00 | M6 | 1.400 | EPD |
| 3188160 | 160 | M8/M10 | 210 | 225 | 30 | 25 | 2,50 | M8 | 1.700 | EPD |
| 3188058 | 58 | M8/M10 | 106 | 109 | 25 | 20 | 1,25 | M6 | 600 | EPD |
| 3188078 | 78 | M8/M10 | 120 | 131 | 25 | 20 | 1,50 | M6 | 600 | EPD |
| 3188200 | 200 | M10 | 246 | 269 | 30 | 25 | 2,50 | M8 | 1.700 | EPD |