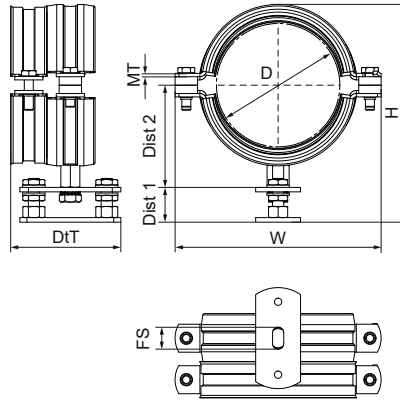


Walraven BISMAT® 1000 Standleidingbeugel

(A3010)

Voor standleidingen



Voordelen & kenmerken

- Verstelbare muurplaat met Walraven BISMAT® SL Geleidingsbeugel en BISMAT® SX Kraagbeugel
- Unieke set voor de installatie van gietijzeren of kunststof standleidingen
- Te monteren op elke tweede verdieping, hoogte 3,0 m (vanaf Ø 125 mm één op elke verdieping)
- Spanningsvrij bevestigen tijdens traploze aanpassing
- Instelbare afstand tussen leiding en wand
- materiaal: staal
- elektrolytisch verzinkt
- Geluidsisolatie getest volgens DIN 4109 (isolatie overtreft de normen)



Productnummer	Buitendiameter buis	DN	Totale hoogte	Totale breedte	Totale diepte	Afstand 1	Afstand 2	Bevestigingssleuf	Materiaal dikte	Max. toegestane belasting Faz
Referentie letter	D	D	H	W	DtT	Dist 1	Dist 2	FS	MT	Fa,z
Eenheid	mm		mm	mm	mm	mm	mm	mm	mm	N
3363070	75	DN 70	160	149	98	31,5	73,6	19,5x10	3,00	650
3363075	78	DN 70	165	154	98	31,5	76	19,5x10	3,00	650
3363080	83	DN 80	170	159	98	31,5	78,5	19,5x10	3,00	820
3363090	89	DN 80	174	163	98	31,5	80,55	19,5x10	3,00	820
3363100	110	DN 100	195	184	98	31,5	91,1	19,5x10	3,00	820
3363125	125	DN 125	210	199	98	31,5	98,5	19,5x10	3,00	820
3363150	160	DN 150	245	234	98	31,5	116	19,5x10	3,00	820
3363200	210	DN 200	284	295	98	31,5	141	19,5x10	3,00	820