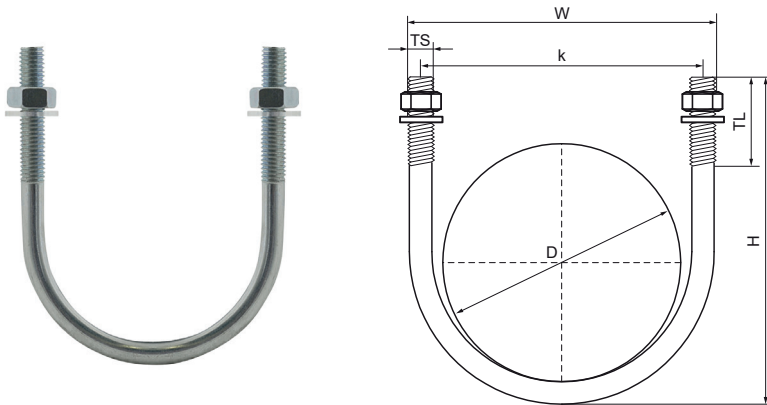


## Walraven U-beugel

(B1025)

Voor stalen leidingen



### Voordelen & kenmerken

- U-beugel met schroefdraad
- Inclusief moeren en onderleggingen
- materiaal: staal
- elektrolytisch verzinkt

Productnummer	Buitendiameter buis	Buisdiameter (Imperial)	DN	Schroefdraad maat	Schroefdraad lengte	Totale hoogte	Totale breedte	Totale diepte	Hart-tot-hart afstand
Referentie letter	D	D	D	TS	TL	H	W	DiT	k
Eenheid	mm	"			mm	mm	mm	mm	mm
2084306017	17,2	3/8	DN 10	M6	19	42	30	10	24
2084306021	21,5	1/2	DN 15	M6	25	48	36	10	30
2084306027	26,9	3/4	DN 20	M6	30	63	45	10	35
2084306034	33,7	1	DN 25	M6	30	71	48	10	42
2084308027	26,9	3/4	DN 20	M8	30	63	43	13	35
2084308034	33,7	1	DN 25	M8	30	71	50	13	42
2084308042	42,4	1 1/4	DN 32	M8	30	79	59	13	51
2084308049	48,3	1 1/2	DN 40	M8	30	80	65	13	57
2084308060	60,3	2	DN 50	M8	30	92	77	13	69
2084308076	76,1	2 1/2	DN 65	M8	30	108	93	13	85
2084310090	88,9	3	DN 80	M10	40	131	109	17	99
2084310114	114,3	4	DN 100	M10	50	167	137	17	127
2084312140	139,7	5	DN 125	M12	50	191	164	19	152
2084314168	168,3	6	DN 150	M14	50	220	194	21	178
2084316219	219,1	8	DN 200	M16	60	282	252	24	236
2084316273	273	10	DN 250	M16	60	335	206	24	287
2084310140	140	5	DN 125	M10	55	188	162	17	152
2084310168	168	6	DN 150	M10	55	215	188	17	178
2084310220	220	8	DN 200	M10	55	268	246	17	236