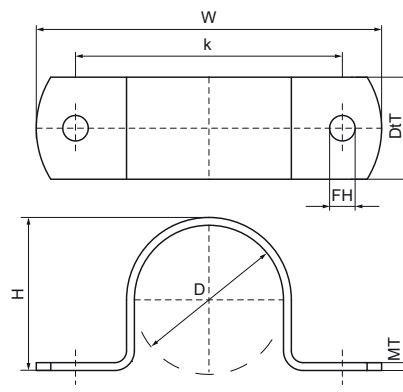
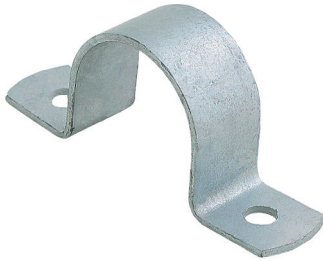


## Walraven Industriezadel

(B1505)

Voor stalen leidingen



### Voordelen & kenmerken

- Eéndelig zadel
- materiaal: staal
- Gegalvaniseerd

## EPD

Productnummer	Buitendiameter buis	Buisdiameter (Imperial)	Bevestigingsgat	Bevestigingsleuf	Hart-tot-hart afstand	Materiaal dikte	Totale hoogte	Totale breedte	Totale diepte
Referentie letter	D	D	FH	FS	k	MT	H	W	DtT
Eenheid	mm	"	mm	mm	mm	mm	mm	mm	mm
4608027	26,9	3/4	9		57,5	2,50	30	88	25
4608033	33,7	1	9		63,5	2,50	36	94	25
4608042	42,4	1 1/4	9		72,5	2,50	45	103	25
4608048	48,3	1 1/2	9		78,5	2,50	51	109	25
4608060	60,3	2	9		90	2,50	63	120	25
4608077	76,1	2 1/2	9		107	2,50	80	137	25
4608089	88,9	3	9		119	2,50	89	149	25
4608110	110		11		146	4,00	114	176	30
4608114	114,3	4	11		150	4,00	118	180	30
4608125	125		11		161	4,00	129	191	30
4608140	139,7	5	11		176	4,00	144	206	30
4608160	160	6	11		196	4,00	160	226	30
4608168	168,3	6	11		208	4,00	172	238	40
4608200	200			15x10,5	260	4,00	205	290	40
4608225	225	8		15x10,5	285	5,00	230	315	40
4608250	250			15x10,5	310	5,00	255	340	40
4608315	315	12		15x10,5	375	5,00	320	375	40