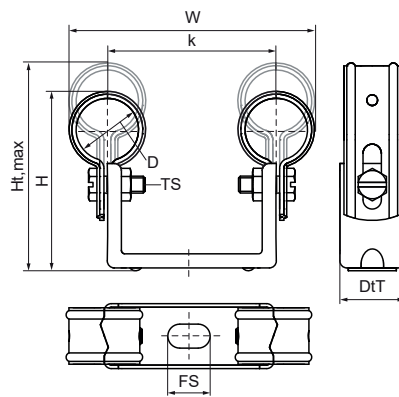


## Walraven Duplo Dubbele Beugel

(B2005)

Voor verwarmingsleidingen



### Voordelen & kenmerken

- twee beugels op brugstuk
- Voor het bevestigen van 2 leidingen
- ruimtebesparend
- Twee delen van de beugel vertanden in elkaar
- Beugel versterkt voor extra sterkte
- Leidingisolatie na bevestiging eenvoudig aan te brengen
- Instelbare afstand tussen leiding en wand
- materiaal: staal
- sendzimir verzinkt

## EPD

Productnummer	Buitendiameter buis	Totale hoogte	Totale breedte	Totale diepte	Maximale hoogte	Bevestigingsleuf	Hart-tot-hart afstand	Schroefdraad maat	Max. wandafstand beugel middelpunt	Min. wandafstand middelpunt beugel	Max. toegestane belasting Faz	Max. toegestane belasting Fax
Referentie letter	D	H	W	DtT	Ht,max	FS	k	TS			Fa,z	Fa,x
Eenheid	mm	mm	mm	mm	mm	mm	mm		mm	mm	N	N
3205015	15	57	81	23	72,25	15x8,5	60	M6	62	47	200	100
3205022	22	65	87	23	78,5	15x8,5	60	M6	65	51	200	100
3205028	28	69	93	23	84,25	15x8,5	60	M6	68	53	200	100
3205033	33,7	76	100	23	88,75	15x8,5	60	M6	69	56	200	100
3205043	42,5	92	148	20	103,75	15x8,5	100	M6	80	68	200	100