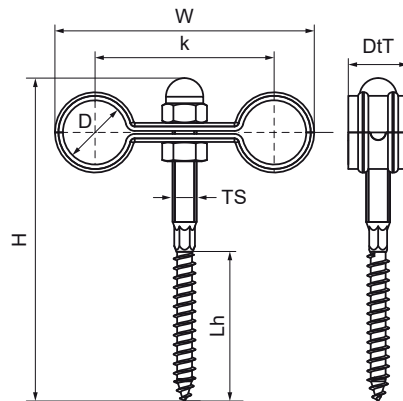


Walraven Dubbele Muurbeugel

(B2015)

Voor verwarmingsleidingen



Voordelen & kenmerken

- Voor het bevestigen van 2 leidingen
- Twee delen van de beugel vertanden in elkaar
- Houtdraadpen met borst, geen borgmoer nodig
- materiaal: staal
- sendzimir verzinkt

EPD

Productnummer	Buitendiameter buis	Totale hoogte	Totale breedte	Totale diepte	Maximale hoogte	Hart-tot-hart afstand	Lengte houtdraad	Schroefdraad maat	Max. wandafstand beugel middelpunt	Min. wandafstand middelpunt beugel	Max. toegestane belasting Faz	Max. toegestane belasting Fax
Referentie letter	D	H	W	DtT	Ht,max	k	Lh	TS			Fa,z	Fa,x
Eenheid	mm	mm	mm	mm	mm	mm	mm		mm	mm	N	N
3505015	15	104	80	20	100	60	40	M8	45,8	45,8	230	200
3505022	22	106	87	20	104	60	40	M8	47,8	47,8	230	200
3505028	28	106	93	20	107	60	40	M8	47,8	47,8	230	330
3515015	15	126	80	20	120	60	48	M8	59,8	59,8	230	200
3515022	22	126	87	20	124	60	48	M8	59,8	59,8	230	200
3515028	28	126	93	20	127	60	48	M8	59,8	59,8	230	330