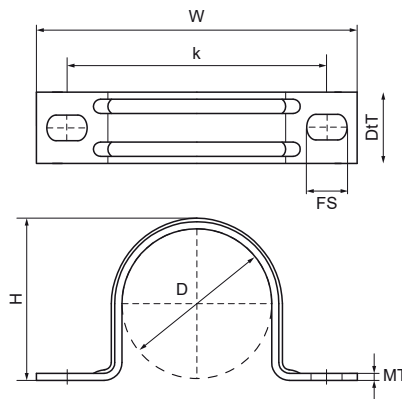


Walraven Leidingzadel (ev)

(B3005)

Voor kabels, staal en PVC-buizen



Voordelen & kenmerken

- Eéndelig zadel
- Voor diameters groter dan 10 mm maakt het sleufgat het mogelijk om kleine afwijkingen van de installaties aan te passen
- Voor kabels, staal en PVC-buizen
- 2 nerven
- materiaal: staal
- elektrolytisch verzinkt

Productnummer	Buitendiameter buis	Buisdiameter (Imperial)	Bevestigingsgat	Bevestigingssleuf	Hart-tot-hart afstand	Materiaal dikte	Totale hoogte	Totale breedte	Totale diepte	Max. toegestane belasting Faz
Referentie letter	D	D	FH	FS	k	MT	H	W	DtT	F _{0,z}
Eenheid	mm	"	mm	mm	mm	mm	mm	mm	mm	N
0805017	16	3/8		6x4,5	33	0,80	17	48	15	1.000
0805021	20	1/2		6x4,5	38	1,20	21	54	15	1.500
0805025	25			6x4,5	45	1,20	27,8	58	15	1.500
0805027	26	3/4		6x4,5	45,5	1,20	29	59	15	1.500
0805028	28			6x4,5	47,5	1,20	26	15	62	1.500
0805033	32	1		6x4,5	52,5	1,20	33	66	14	1.500
0805043	42	1 1/4		7x5,5	68	1,20	44	84	20	2.000
0805048	47	1 1/2		7x5,5	68	1,20	47	93	20	2.000
0805061	60	2		7x5,5	89	1,20	61	105	20	2.000
0805022	22		0	6x4,5	42,5	1,20	23,3	55,5	15	1.500
0805050	50			8x6	79	1,20	50,2	95	20	2.000