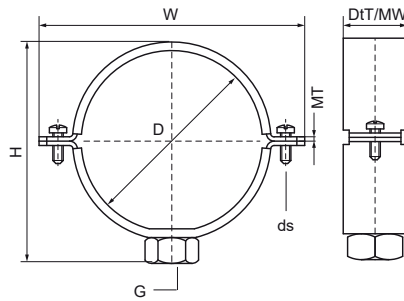


Walraven Beugel 434 (1/2") (ev)

(B3526)

Voor PE-leidingen



Voordelen & kenmerken

- Tweeschroefsbeugel
- Als geleidingsbeugel voor PE-leiding
- Voor het maken van een fixpunt dienen metalen beugelvoeringen (Art.nr. 4337XXX) gebruikt te worden
- Sluitschroeven geborgd met anti-verlies onderlegging
- materiaal: staal
- elektrolytisch verzinkt



Productnummer	Buitendiameter buis	DN	Aansluitdraad	Totale hoogte	Totale breedte	Totale diepte	Materiaal breedte	Materiaal dikte	Schroefmaat	Max. toegestane belasting Faz	Goedkeuringen
Referentie letter	D	D	G	H	W	DtT	MW	MT	ds	Fa,z	
Eenheid	mm			mm	mm	mm	mm	mm		N	
4383040	40	DN 32	G1/2"	68	84	30	30	3,00	M6	1.100	ITB (KOT), EPD
4383050	50	DN 40	G1/2"	78	94	30	30	3,00	M6	1.100	ITB (KOT), EPD
4383056	56	DN 50	G1/2"	84	100	30	30	3,00	M6	1.100	ITB (KOT), EPD
4383063	63	-	G1/2"	92	108	30	30	3,00	M6	1.100	ITB (KOT), EPD
4383075	75	DN 70	G1/2"	104	119	30	30	3,00	M6	1.100	ITB (KOT), EPD
4383090	90	DN 80	G1/2"	118	134	30	30	3,00	M6	1.100	ITB (KOT), EPD
4383110	110	DN 100	G1/2"	139	154	30	30	3,00	M6	1.100	ITB (KOT), EPD
4383125	125	DN 125	G1/2"	155	169	30	30	3,00	M6	1.100	ITB (KOT), EPD
4383160	160	DN 150	G1/2"	190	204	30	30	3,00	M6	1.100	ITB (KOT), EPD