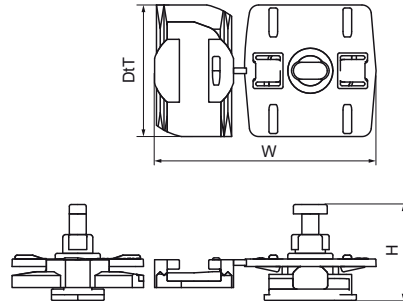


## Walraven starQuick® Universeel Railadapter

(C0557)

toeboren Walraven starQuick® Beugel



### Voordelen & kenmerken

- Voor bevestiging van Walraven starQuick® beugels aan Walraven RapidRail® of RapidStrut®
- Om snel en eenvoudig leidingwerk toe te voegen aan een bestaande installatie
- Geschikt voor Walraven starQuick® beugel maat 10 tot 51mm
- Geschikt voor rail WMO, 1, 15, 2, 30, 35 + Strut
- materiaal: gemodificeerd PA6 (polyamide), grijs (vlg. RAL 7035)
- bestand tegen UV, veroudering, olie en benzine
- corrosievrij, recyclebaar, halogeenvrij
- Temperatuurbestendigheid van ca. -40 °C tot ca. +90 °C (constant); kortstondig tot ca. +130 °C

Productnummer	Totale hoogte	Totale breedte	Totale diepte
Referentie letter	H	W	DtT
Eenheid	mm	mm	mm
0854332	26	58	35