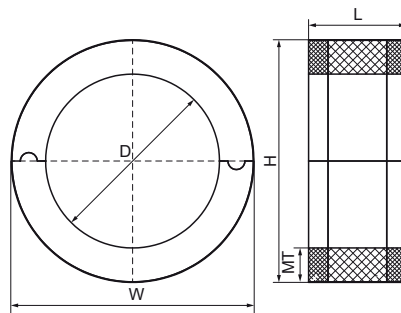


## Walraven BISOFIX® E13

(D0302)

Voor geïsoleerde leidingen



### Voordelen & kenmerken

- te combineren met elastomeer schuimisolatie
- Dampvrij verlijmbaar met leidingisolatie
- Bevat geen CFC, HCFC, formaldehyde of cadmium
- brandklasse B2
- PIR-dichtheid voor  $D < 80\text{mm} = 80\text{kg/m}^3$
- PIR-dichtheid voor  $D > 80\text{mm} = 120\text{kg/m}^3$
- Temperatuurbestendigheid  $-45\text{ }^\circ\text{C} - +105\text{ }^\circ\text{C}$



Productnummer	Buitendiameter buis	DN	Totale hoogte	Totale breedte	Totale lengte	Materiaal dikte	Bedrijfstemperatuur	Max. toegestane belasting Faz
Referentie letter	D	D	H	W	L	MT		Fa,z
Eenheid	mm		mm	mm	mm	mm	CEL	N
I13000008	8		35	35	50	13,30	-45 - 105	100
I13000010	10,2		37	37	50	13,30	-45 - 105	100
I13000012	12		39	39	50	13,30	-45 - 105	100
I13000015	15		42	42	50	13,30	-45 - 105	100
I13000018	17,2 - 18	DN 10	45	45	50	13,30	-45 - 105	100
I13000022	21,3 - 22	DN 15	49	49	50	13,30	-45 - 105	100
I13000028	26,9 - 28	DN 20	55	55	50	13,30	-45 - 105	100
I13000035	33,7 - 35	DN 25	62	62	50	13,30	-45 - 105	100
I13000042	42,4	DN 32	69	69	50	13,30	-45 - 105	150
I13000048	48,3	DN 40	75	75	50	13,30	-45 - 105	225
I13000054	54		81	81	50	13,30	-45 - 105	225
I13000057	57		84	84	50	13,30	-45 - 105	350
I13000060	60,3	DN 50	88	88	50	13,90	-45 - 105	350
I13000064	64		100	100	50	18,00	-45 - 105	350
I13000070	70		103	103	50	16,30	-45 - 105	425
I13000076	76,1	DN 65	109	109	50	16,30	-45 - 105	575
I13000089	88,9	DN 80	125	125	50	17,90	-45 - 105	875
I13000102	101,6		134	134	50	16,30	-45 - 105	1.000
I13000108	108		141	141	50	16,30	-45 - 105	1.075
I13000114	114,3	DN 100	152	152	50	18,90	-45 - 105	1.250
I13000133	133		166	166	100	16,30	-45 - 105	1.475
I13000140	139,7	DN 125	176	176	100	18,20	-45 - 105	1.700
I13000160	159 - 160		193	193	100	16,30	-45 - 105	1.950
I13000168	168,3	DN 150	201	201	100	16,30	-45 - 105	2.125