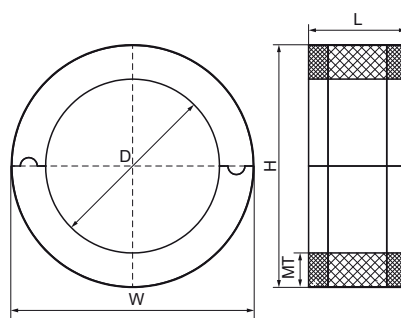


Walraven BISOFIX® E19

(D0314)

Voor geïsoleerde leidingen



Voordelen & kenmerken

- te combineren met elastomeer schuimisolatie
- Dampvrij verlijmbaar met leidingisolatie
- Bevat geen CFC, HCFC, formaldehyde of cadmium
- brandklasse B2
- PIR-dichtheid voor $D < 80\text{mm} = 80\text{kg/m}^3$
- PIR-dichtheid voor $D > 80\text{mm} = 120\text{kg/m}^3$
- Temperatuurbestendigheid $-45\text{ °C} - +105\text{ °C}$



Productnummer	Buitendiameter buis	DN	Totale hoogte	Totale breedte	Totale lengte	Materiaal dikte	Bedrijfstemperatuur	Max. toegestane belasting Faz
Referentie letter	D	D	H	W	L	MT		Fa,z
Eenheid	mm		mm	mm	mm	mm	CEL	N
I19000012	12		51	51	50	19,30	-45 - 105	100
I19000015	15		54	54	50	19,50	-45 - 105	100
I19000018	17,2 - 18	DN 10	57	57	50	19,30	-45 - 105	100
I19000022	21,3 - 22	DN 15	61	61	50	19,30	-45 - 105	100
I19000028	26,9 - 28	DN 20	67	67	50	19,30	-45 - 105	100
I19000035	33,7 - 35	DN 25	75	75	50	19,90	-45 - 105	100
I19000042	42,4	DN 32	81	81	50	19,30	-45 - 105	150
I19000048	48,3	DN 40	88	88	50	19,90	-45 - 105	225
I19000054	54		100	100	50	23,00	-45 - 105	225
I19000057	57		103	103	50	23,00	-45 - 105	225
I19000060	60,3	DN 50	100	100	50	19,90	-45 - 105	350
I19000064	64		115	115	50	25,30	-45 - 105	350
I19000070	70		125	125	50	27,30	-45 - 105	425
I19000076	76,1	DN 65	127	127	50	25,30	-45 - 105	575
I19000089	88,9	DN 80	140	140	50	25,30	-45 - 105	875
I19000102	101,6		152	152	50	25,30	-45 - 105	1.000
I19000108	108		159	159	50	25,30	-45 - 105	1.075
I19000114	114,3	DN 100	165	165	50	25,30	-45 - 105	1.250
I19000133	133		192	192	100	29,50	-45 - 105	1.475
I19000140	139,7	DN 125	192	192	100	26,20	-45 - 105	1.950
I19000160	159 - 160		211	211	100	25,30	-45 - 105	2.125
I19000168	168,3	DN 150	219	219	100	25,30	-45 - 105	3.525
I19000219	219,1	DN 200	270	270	100	25,30	-45 - 105	3.525
I19000356	356		407	407	100	25,30	-45 - 105	3.525
I19000273	273,1	DN 250	324	324	100	25,30	-45 - 105	3.525
I19000324	323,9	DN 300	375	375	100	25,30	-45 - 105	3.525