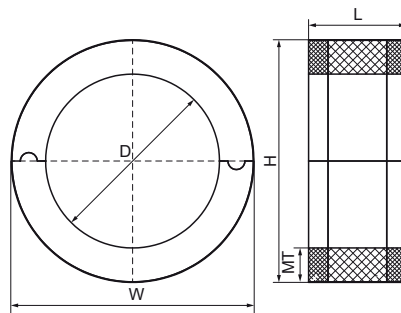


Walraven BISOFIX® E25

(D0326)

Voor geïsoleerde leidingen



Voordelen & kenmerken

- te combineren met elastomeer schuimisolatie
- Dampvrij verlijmbaar met leidingisolatie
- Bevat geen CFC, HCFC, formaldehyde of cadmium
- brandklasse B2
- PIR-dichtheid voor $D < 80\text{mm} = 80\text{kg/m}^3$
- PIR-dichtheid voor $D > 80\text{mm} = 120\text{kg/m}^3$
- Temperatuurbestendigheid $-45\text{ °C} - +105\text{ °C}$



Productnummer	Buitendiameter buis	DN	Totale hoogte	Totale breedte	Totale lengte	Materiaal dikte	Bedrijfstemperatuur	Max. toegestane belasting Faz
Referentie letter	D	D	H	W	L	MT		Fa,z
Eenheid	mm		mm	mm	mm	mm	CEL	N
I250000012	12		63	63	50	25,30	-45 - 105	100
I250000015	15		66	66	50	25,30	-45 - 105	100
I250000018	17,2 - 18	DN 10	69	69	50	25,30	-45 - 105	100
I250000022	21,3 - 22	DN 15	75	75	50	26,70	-45 - 105	100
I250000028	26,9 - 28	DN 20	79	79	50	25,30	-45 - 105	100
I250000035	33,7 - 35	DN 25	88	88	50	26,50	-45 - 105	100
I250000042	42,4	DN 32	100	100	50	28,80	-45 - 105	150
I250000048	48,3	DN 40	100	100	50	25,90	-45 - 105	225
I250000054	54		105	105	50	25,30	-45 - 105	225
I250000057	57		108	108	50	25,30	-45 - 105	225
I250000060	60,3	DN 50	111	111	50	25,30	-45 - 105	350
I250000064	64		129	129	50	32,30	-45 - 105	350
I250000070	70		135	135	50	32,30	-45 - 105	425
I250000076	76,1	DN 65	141	141	50	32,30	-45 - 105	575
I250000089	88,9	DN 80	154	154	50	32,30	-45 - 105	875
I250000102	101,6		166	166	50	32,30	-45 - 105	1.000
I250000108	108		176	176	50	34,00	-45 - 105	1.075
I250000114	114,3	DN 100	179	179	50	32,30	-45 - 105	1.250
I250000133	133		198	198	100	32,30	-45 - 105	1.475
I250000140	139,7	DN 125	205	205	100	32,70	-45 - 105	1.700
I250000160	159 - 160		225	225	100	32,30	-45 - 105	1.950
I250000168	168,3	DN 150	233	233	100	32,30	-45 - 105	2.125
I250000219	219,1	DN 200	284	284	100	32,30	-45 - 105	3.525
I250000356	356		421	421	100	32,00	-45 - 105	