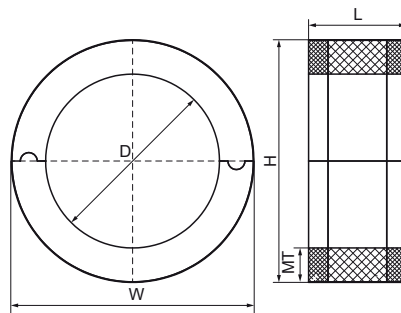


Walraven BISOFIX® E32

(D0338)

Voor geïsoleerde leidingen



Voordelen & kenmerken

- te combineren met elastomeer schuimisolatie
- Dampvrij verlijmbaar met leidingisolatie
- Bevat geen CFC, HCFC, formaldehyde of cadmium
- brandklasse B2
- PIR-dichtheid voor $D < 80\text{mm} = 80\text{kg/m}^3$
- PIR-dichtheid voor $D > 80\text{mm} = 120\text{kg/m}^3$
- Temperatuurbestendigheid $-45\text{ °C} - +105\text{ °C}$



Productnummer	Buitendiameter buis	DN	Totale hoogte	Totale breedte	Totale lengte	Materiaal dikte	Bedrijfstemperatuur	Max. toegestane belasting Faz
Referentie letter	D	D	H	W	L	MT		Fa,z
Eenheid	mm		mm	mm	mm	mm	CEL	N
I32000012	12		77	77	50	32,30	-45 - 105	100
I32000015	15		80	80	50	32,50	-45 - 105	100
I32000018	17,2 - 18	DN 10	83	83	50	32,30	-45 - 105	100
I32000022	21,3 - 22	DN 15	88	88	50	33,00	-45 - 105	100
I32000028	26,9 - 28	DN 20	100	100	50	36,00	-45 - 105	100
I32000035	33,7 - 35	DN 25	100	100	50	32,50	-45 - 105	100
I32000042	42,4	DN 32	108	108	50	32,80	-45 - 105	150
I32000048	48,3	DN 40	113	113	50	32,30	-45 - 105	225
I32000054	54		125	125	50	35,30	-45 - 105	225
I32000060	60,3	DN 50	125	125	50	32,30	-45 - 105	350
I32000064	64		152	152	50	44,00	-45 - 105	350
I32000070	70		152	152	50	41,00	-45 - 105	425
I32000076	76,1	DN 65	157	157	50	40,30	-45 - 105	575
I32000089	88,9	DN 80	176	176	50	43,55	-45 - 105	875
I32000102	101,6		192	192	50	45,20	-45 - 105	1.000
I32000108	108		192	192	50	42,00	-45 - 105	1.075
I32000114	114,3	DN 100	195	195	50	40,30	-45 - 105	1.250
I32000133	133		218	218	100	42,70	-45 - 105	1.475
I32000140	139,7	DN 125	220	220	100	40,30	-45 - 105	1.700
I32000160	159 - 160		241	241	100	40,50	-45 - 105	1.950
I32000168	168,3	DN 150	249	249	100	40,30	-45 - 105	2.125
I32000219	219,1	DN 200	315	315	100	48,00	-45 - 105	3.525
I32000273	273,1	DN 250	354	354	100	40,30	-45 - 105	4.925