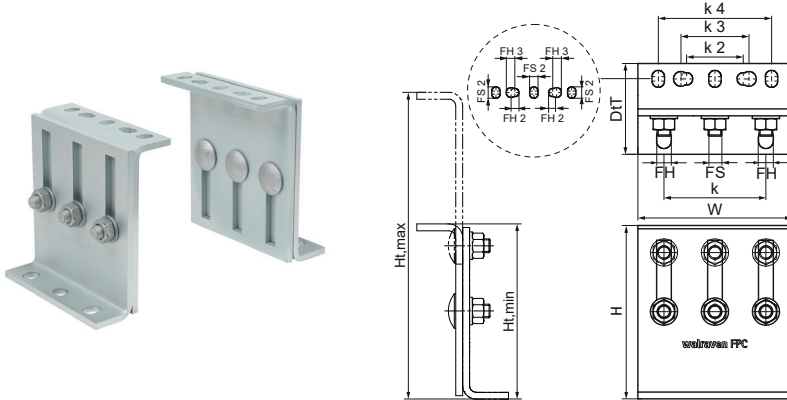


## Walraven FixPoint Console 'Medium' (BUP1000)

(E0551)

Voor montage van bevestigingspunten



### Voordelen & kenmerken

- Flexibel te gebruiken console voor grote krachten (afhankelijk van de situatie, gedetailleerd ontwerp door onze afdeling Project Engineering)
- Kan in combinatie met 2 of 3 zware beugels type HD500 als buisaansluitpunt worden gebruikt tot max. 227 mm
- Aandraaimoment van 75 Nm voor de bevestigingsmoeren van de console
- Verbinding met het gebouw wordt aanbevolen met metalen ankers M12
- Oneindig verstelbare hoogte en hellingshoek
- Neem contact op met Walraven Technische Ondersteuning voor advies over veilige lasten
- Materiaal: staal 1.0332
- Product maakt deel uit van het Walraven BIS UltraProtect® 1000 systeem
- Geschikt voor binnen- en buitentoepassingen
- Doorstaat min. 1.000 uur zoutsproeitest (max. 5% rood roest) volgens ISO 9227

Productnummer	Minimale hoogte	Maximale hoogte	Max. toegestane belasting Faz	Max. toegestane belasting Fay	Max. toegestane belasting Fax	Bevestigingsleuf	Bevestigingsgat	Hart-tot-hart afstand	Bevestigingsleuf 2	Bevestigingsgat 2	Bevestigingsgat 3	Hart tot hart afstand 2	Hart tot hart afstand 3	Hart tot hart afstand 4	Totale breedte	Totale hoogte	Totale diepte
Referentie letter	Ht,min	Ht,max	Fa,z	Fa,y	Fa,x	FS	FH	k	FS 2	FH 2	FH 3	k 2	k 3	k 4	W	H	DtT
Eenheid	mm	mm	N	N	N	mm	mm	mm	mm	mm	mm	mm	mm	mm	mm	mm	mm
6698206	153	268	14.300	11.500	3.200	17x13	14	90	15x11	11	13	50	60	100	136	153	80