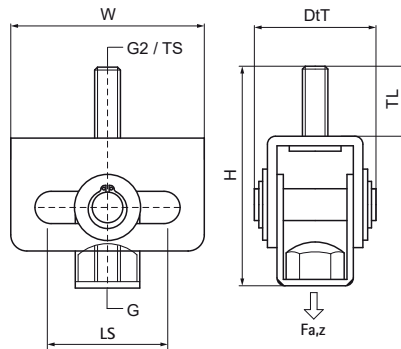
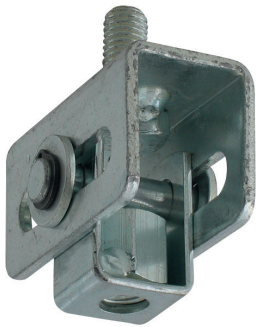


Walraven Schuifstuk

(E1015)

Bevestiging voor glijdende assemblages



Voordelen & kenmerken

- Voor het geleiden van thermische uitzetting of krimp van leidingen
- Weinig ruimte nodig, kan alleen worden gebruikt voor plafondmontage (hangend)
- Economische oplossing bij lage uitzetting
- Compatibel met alle Walraven railsystemen
- Materiaal: staal
- Elektrolytisch verzinkt

Productnummer	Aansluitdraad	Schroefdraad maat	Schroefdraad lengte	Totale hoogte	Totale breedte	Totale diepte	Schuifafstand	Max. toegestane belasting Faz
Referentie letter	G	TS	TL	H	W	DtT	Ls	Fa,z
Eenheid			mm	mm	mm	mm	mm	N
6653310	M8/M10	M10	21	69	60	40	35	1.500