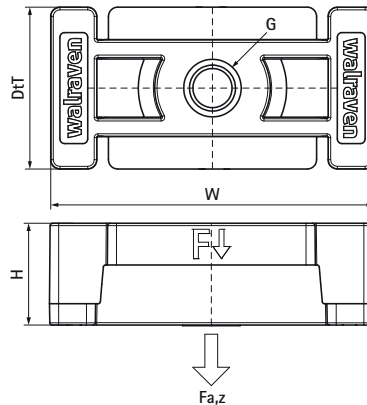
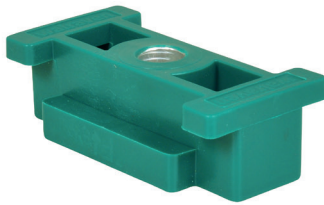


Walraven Schuifblok GRFP (BUP1000)

(E1045)

Bevestiging voor glijdende assemblages



Voordelen & kenmerken

- Lang schuifstuk voor leidinguitzetting of -inkrimping
- kan ook worden gebruikt voor kruistafel schuifstuk
- geschikt voor alle Walraven RapidStrut® Montagerail behalve DS5
- Geschikt voor plafondmontage (hangend) en vloerontage (staand gemonteerd)
- Zeer lage installatiehoogte, vereist weinig ruimte
- Beweging vrij te kiezen, begrenzing en beveiliging door U-vormige onderleggingen
- Materiaal: hangermoer van staal; kunststof onderdeel van Polyamide 6 (PA6), 30% glasvezelversterkt
- Glijdende wrijvingscoëfficiënt $\mu = 0,30$
- Product maakt deel uit van het Walraven BIS UltraProtect® 1000 systeem
- Geschikt voor binnen- en buitentoeepassingen
- Doorstaat min. 1.000 uur zoutproeitest (max. 5% rood roest) volgens ISO 9227
- Temperatuurbestendig van -30 °C tot $+90\text{ °C}$

Productnummer	Voor railtype	Aansluitdraad	Totale hoogte	Totale breedte	Totale diepte	Max. toegestane belasting $F_{a,z}$
Referentie letter		G	H	W	DtT	$F_{a,z}$
Eenheid			mm	mm	mm	N
6662810	41x21, 41x41, 41x62, 41x82	M10	21	70	35	1.550