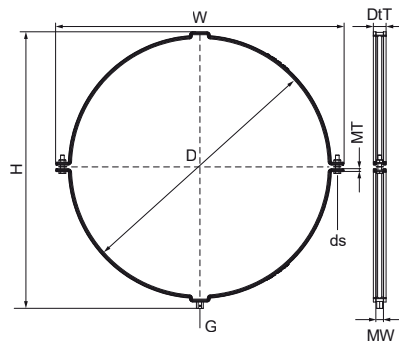


## Walraven Aero® (M8/M10)

(F0504)

voor spiraalvormige ventilatiekanalen



### Voordelen & kenmerken

- Met snelsluiting
- gepatenteerd ontwerp
- Rubberen voering is verbonden met de beugel (voering blijft vastzitten bij het verschuiven van de spiraalbuis)
- materiaal: beugel van staal
- sendzimir verzinkt
- Geluidsisolerende inlage van TPE-rubber, zwart



Productnummer	Buitendiameter buis	Aansluitdraad	Totale hoogte	Totale breedte	Totale diepte	Materiaal breedte	Materiaal dikte	Schroefmaat	Max. toegestane belasting Faz	Goedkeuringen
Referentie letter	D	G	H	W	DtT	MW	MT	ds	Fa,z	
Eenheid	mm		mm	mm	mm	mm	mm		N	
4115450	450	M8/M10	498	524	28	25	2,00	M8	1.150	ITB (KOT)
4115500	500	M8/M10	548	574	28	25	2,00	M8	1.150	ITB (KOT)
4115560	560	M8/M10	608	634	28	25	2,00	M8	1.150	ITB (KOT)
4115600	600	M8/M10	649	675	28	25	2,00	M8	1.150	ITB (KOT)
4115630	630	M8/M10	679	705	28	25	2,00	M8	1.150	ITB (KOT)