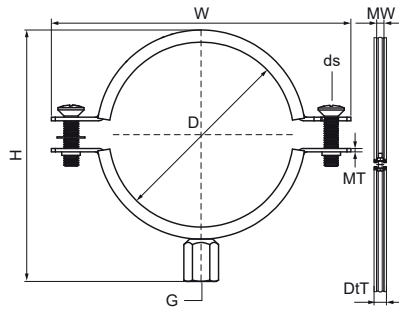


Walraven Spiraalbuisbeugel met Inlage

(F0506)

voor spiraalvormige ventilatiekanalen



Voordelen & kenmerken

- Tweeschroefsbeugel
- met snelsluiting
- materiaal: staal
- elektrolytisch verzinkt
- Geluidsisolerende voering volgens DIN 4109
- geluidsisolerende inlage van verouderingsbestendig EPDM rubber, zwart



Productnummer	Buitendiameter buis	Aansluitdraad	Totale hoogte	Totale breedte	Totale diepte	Materiaal breedte	Materiaal dikte	Schroefmaat	Max. toegestane belasting Faz	Goedkeuringen
Referentie letter	D	G	H	W	DtT	MW	MT	ds	Fa,z	
Eenheid	mm		mm	mm	mm	mm	mm		N	
4103080	80	M8/M10	109	126	23	20	1,50	M6	500	ITB (KOT)
4103100	100	M8/M10	129	147	23	20	1,50	M6	500	ITB (KOT)
4103125	125	M8/M10	154	129	23	20	1,50	M6	500	ITB (KOT)
4103140	140	M8/M10	169	144	23	20	1,50	M6	500	ITB (KOT)
4103150	150	M8/M10	179	154	23	20	1,50	M6	500	ITB (KOT)
4103160	160	M8/M10	189	164	23	20	1,50	M6	500	ITB (KOT)
4103180	180	M8/M10	209	184	23	20	1,50	M6	500	ITB (KOT)
4103200	200	M8/M10	229	204	23	20	1,50	M6	500	ITB (KOT)
4103225	225	M8/M10	253	228	23	20	1,50	M6	500	ITB (KOT)
4103250	250	M8/M10	279	254	23	20	1,50	M6	500	ITB (KOT)
4103280	280	M8/M10	309	285	23	20	1,50	M6	500	ITB (KOT)
4103300	300	M8/M10	329	305	23	20	1,50	M6	500	ITB (KOT)
4103315	315	M8/M10	344	320	23	20	1,50	M6	500	ITB (KOT)
4103355	355	M8/M10	384	360	23	20	1,50	M6	500	ITB (KOT)
4103400	400	M8/M10	429	405	23	20	1,50	M6	500	ITB (KOT)
4103450	450	M8/M10	483	455	29	25	2,00	M6	1.300	ITB (KOT)
4103500	500	M8/M10	532	505	29	25	2,00	M6	1.300	ITB (KOT)
4103560	560	M8/M10	591	565	29	25	2,50	M10	1.300	ITB (KOT)
4103600	600	M8/M10	631	605	29	25	2,50	M10	1.300	ITB (KOT)
4103630	630	M8/M10	664	636	29	25	2,50	M10	1.300	ITB (KOT)