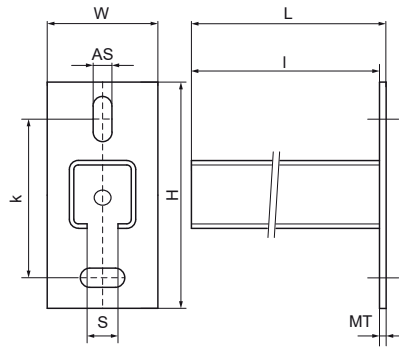
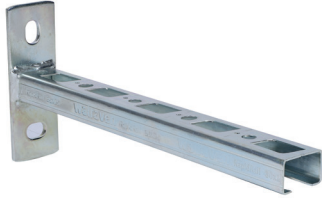


Walraven RapidRail® Wandconsole

(G1007)

bevestiging aan wand, vloer of plafond



Voordelen & kenmerken

- Muurplaat met gelast C-profiel
- Voor snelle en instelbare bevestiging van één of meerdere leidingen
- CO₂-gelast
- voorzien van doorlopend gatenpatroon
- Met zaag markeringen van elk 50 mm
- Uniek gatenpatroon bij type 30x20 maakt het mogelijk om Walraven RapidRail® Hammerfix vanaf beide zijden in te klikken
- Materiaal: muurplaat van staal 1.0332 (DD11)
- materiaal: profielen type 27x18 en 30x20 gemaakt van staal 1.0330 (DC01)
- Materiaal: profielen type 30x15 en 30x30 van staal 1.0038 (S235JR)
- elektrolytisch verzinkt
- Voor meer informatie over de maximaal toegestane belasting (Fa,z) verwijzen wij u naar de belastingstabellen of ons online datasheet 'Technische Details Walraven RapidRail®'



Productnummer	Type	Lengte	Totale hoogte	Totale breedte	Totale lengte	Materiaal dikte	Verankeringsleuf	Profiel opening	Hart-tot-hart afstand
Referentie letter		<i>l</i>	<i>H</i>	<i>W</i>	<i>L</i>	<i>MT</i>	<i>AS</i>	<i>S</i>	<i>k</i>
Eenheid		mm	mm	mm	mm	mm	mm	mm	mm
66031815	27x18	150	110	38	154	4,00	16x11	15	70
66031820	27x18	200	110	38	204	4,00	16x11	15	70
66031830	27x18	300	110	38	304	4,00	16x11	15	70
66031850	27x18	500	110	38	504	4,00	16x11	15	70
66031520	30x15	200	110	38	204	4,00	16x11	15	70
66031530	30x15	300	110	38	304	4,00	16x11	15	70
66032015	30x20	150	110	38	154	4,00	16x11	15	70
66032020	30x20	200	110	38	204	4,00	16x11	15	70
66032025	30x20	250	110	38	254	4,00	16x11	15	70
66033020	30x30	200	110	48	205	5,00	18x11	15	70
66033025	30x30	250	110	48	255	5,00	18x11	15	70
66033030	30x30	300	110	48	305	5,00	18x11	15	70
66033040	30x30	400	110	48	405	5,00	18x11	15	70
66033050	30x30	500	110	48	505	5,00	18x11	15	70