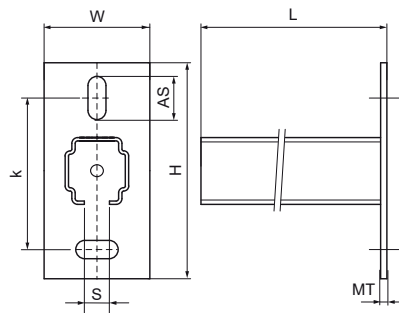


Walraven RapidRail® Cantilever Arm 38x40

(G1008)

bevestiging aan wand, vloer of plafond



Voordelen & kenmerken

- Muurplaat met gelast C-profiel
- Voor snelle en instelbare bevestiging van één of meerdere leidingen
- CO₂-gelast
- voorzien van doorlopend gatenpatroon
- Met zaag markeringen van elk 50 mm
- Materiaal: muurplaat van staal 1.0332 (DD11)
- materiaal: profiel gemaakt van staal 1.0338 (S235JR)
- elektrolytisch verzinkt
- Voor meer informatie over de maximaal toegestane belasting (Fa,z) verwijzen wij u naar de belastingstabellen of ons online datasheet 'Technische Details Walraven RapidRail®'



Productnummer	Type	Lengte	Totale hoogte	Totale breedte	Totale lengte	Materiaal dikte	Verankeringsleuf	Profiel opening	Hart-tot-hart afstand
Referentie letter		<i>l</i>	<i>H</i>	<i>W</i>	<i>L</i>	<i>MT</i>	<i>AS</i>	<i>S</i>	<i>k</i>
Eenheid		mm	mm	mm	mm	mm	mm	mm	mm
66036805	38x40	1.050	130	48	1.050	5,00	25x11	15	90
66036820	38x40	200	130	48	200	5,00	25x11	15	90
66036825	38x40	250	130	48	250	5,00	25x11	15	90
66036835	38x40	350	130	48	350	5,00	25x11	15	90
66036840	38x40	400	130	48	400	5,00	25x11	15	90
66036850	38x40	500	130	48	500	5,00	25x11	15	90
66036860	38x40	600	130	48	600	5,00	25x11	15	90
66036875	38x40	750	130	48	750	5,00	25x11	15	90