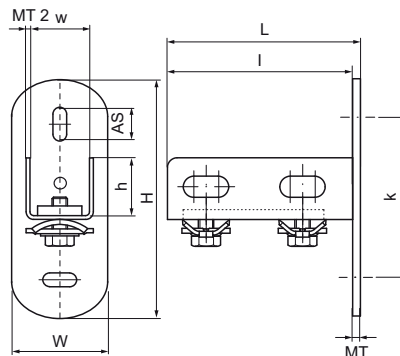


Walraven RapidRail® Muurplaat

(G1505)

voet om bevestigingsrails aan te sluiten



Voordelen & kenmerken

- Flexibele muurplaat voor het verbinden van bevestigingsrails met individuele lengte
- Geschikt voor rails 27x18, 30x15, 30x20, 30x30
- Te gebruiken op muur, vloer of plafond
- Rail kan met sleuf naar beneden of zijwaarts worden bevestigd
- Verankeringsleuven op 90° ten opzichte van elkaar om de bevestiging te vereenvoudigen
- CO₂-gelast
- Productnr. 6613200 with pre-assembled Walraven RapidRail® slide nuts for a quick fixing, and retains assembly in place before final tightening
- Productnr. 6613202 without pre-assembled slide nuts and fasteners
- Materiaal: metalen onderdelen van staal 1.0332; veer(en) van POM (polyoxymethyleen), groen
- Elektrolytisch verzinkt



Productnummer	Voor railtype	Totale hoogte	Totale breedte	Totale lengte	Breedte	Hoogte	Lengte	Hart-tot-hart afstand	Verankeringsleuf	Materiaal dikte	Materiaal dikte 2
Referentie letter		H	W	L	w	h	l	k	AS	MT	MT2
Eenheid		mm	mm	mm	mm	mm	mm	mm	mm	mm	mm
6613200	27x18, 30x15, 30x20, 30x30, 30x45, 38x40	123	50	100	35	32	96	83	23.5x11	4,00	2