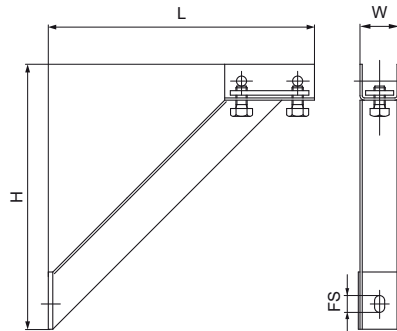


## Walraven Railschoor – 50x40

(G2010)

Hoeksteun voor bevestigingsrails en wandconsole



### Voordelen & kenmerken

- 45° steunbeugel
- voor het aanbrengen van een steunpunt boven, onder of naast een wandconsole
- Tevens ter versterking van railconstructies
- Geschikt voor rails en wandconsoles 50x40
- CO<sub>2</sub>-gelast
- Materiaal: staal
- elektrolytisch verzinkt



Productnummer	Totale hoogte	Totale breedte	Totale lengte	Bevestigingssleuf	Hoek
Referentie letter	H	W	L	FS	a
Eenheid	mm	mm	mm	mm	°
6623326	320	60	320	25x12,2	45