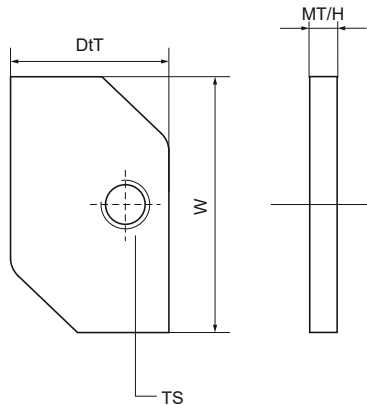


Walraven Schuifmoer 651D - 50x40

(G3015)

Schroefdraadplaat om componenten aan rails te bevestigen



Voordelen & kenmerken

- Schroefplaat voor het bevestigen van accessoires aan de bevestigingsrail en de wandconsole
- Geschikt voor profiel 50x40
- materiaal: staal
- elektrolytisch verzinkt

Productnummer	Voor railtype	Schroefdraad maat	Materiaal dikte	Max. toegestane belasting Faz	Totale hoogte	Totale breedte	Totale diepte
Referentie letter		TS	MT	Fa,z	H	W	DtT
Eenheid			mm	N	mm	mm	mm
6515008	38x40, 50x40	M8	5,00	3.000	5	42	25
6515010	38x40, 50x40	M10	5,00	3.000	5	42	25
6515012	38x40, 50x40	M12	5,00	3.000	5	42	25