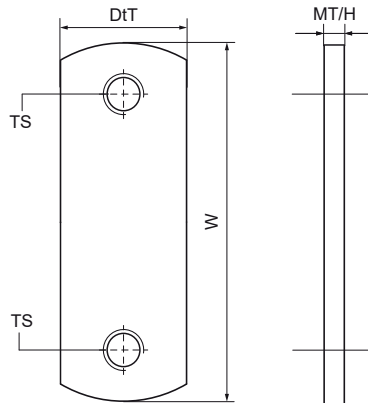
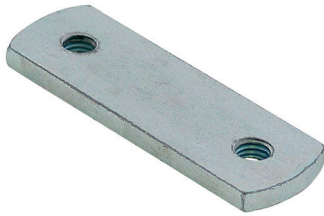


## Walraven Dubbele Schuifmoer

(G3030)

bevestiging aan Walraven RapidRail®



### Voordelen & kenmerken

- Geschikt voor rail met afmetingen 27x18, 30x15, 30x20, 30x30, 30x45
- materiaal: staal
- elektrolytisch verzinkt

Productnummer	Voor railtype	Schroefdraad maat	Materiaal dikte	Koppelmoment voor installatie	Totale hoogte	Totale breedte	Totale diepte
<i>Referentie letter</i>		<i>TS</i>	<i>MT</i>	<i>T inst.</i>	<i>H</i>	<i>W</i>	<i>DtT</i>
<i>Eenheid</i>			<i>mm</i>	<i>Nm</i>	<i>mm</i>	<i>mm</i>	<i>mm</i>
6513208	27x18, 30x15, 30x20, 30x30, 38x40	M8	4,00	15	4	23	74