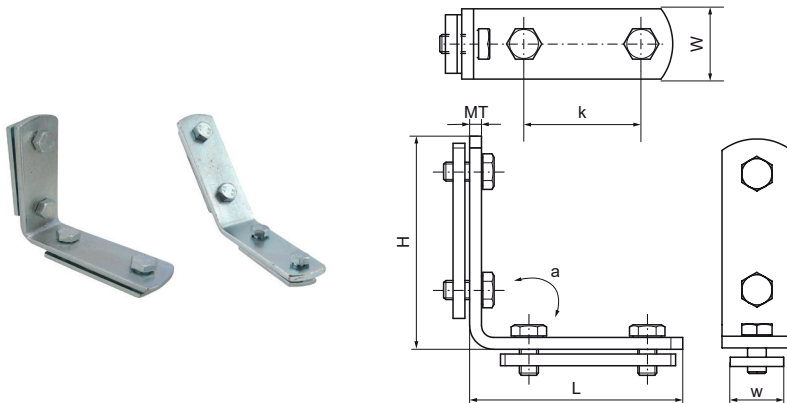


Walraven Railverbindingstuk met Schuifmoer

(G3515)

constructies met Walraven RapidRail®



Voordelen & kenmerken

- Voor het maken van rail constructies
- Geschikt voor rail met de afmetingen 27x18, 30x15, 30x20, 30x30, 30x45, 38x40
- Met voormonteerde dubbele schuifmoer
- materiaal: staal
- elektrolytisch verzinkt



Productnummer	Voor railtype	Hoek	Totale hoogte	Totale breedte	Totale lengte	Materiaal dikte	Breedte	Bevestigingsgat	Hart-tot-hart afstand	Koppelmoment voor installatie
<i>Referentie letter</i>		<i>a</i>	<i>H</i>	<i>W</i>	<i>L</i>	<i>MT</i>	<i>w</i>	<i>FH</i>	<i>k</i>	<i>T inst.</i>
<i>Eenheid</i>		°	mm	mm	mm	mm	mm	mm	mm	Nm
6583109	27x18, 30x15, 30x20, 30x30, 30x45, 38x40	90	101	30	101	5,00	23	8,5	50	15
6583113	27x18, 30x15, 30x20, 30x30, 30x45, 38x40	135	78,9	30	159	5,00	23	8,5	50	15